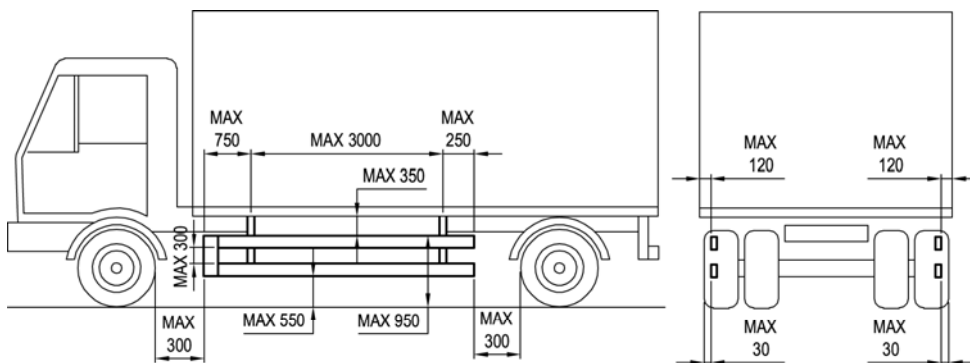
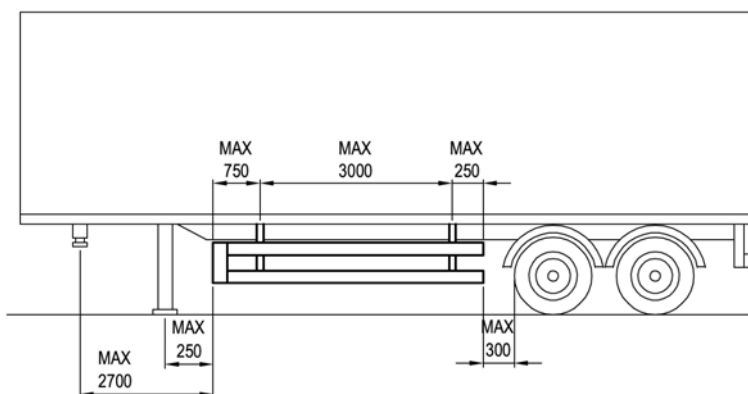


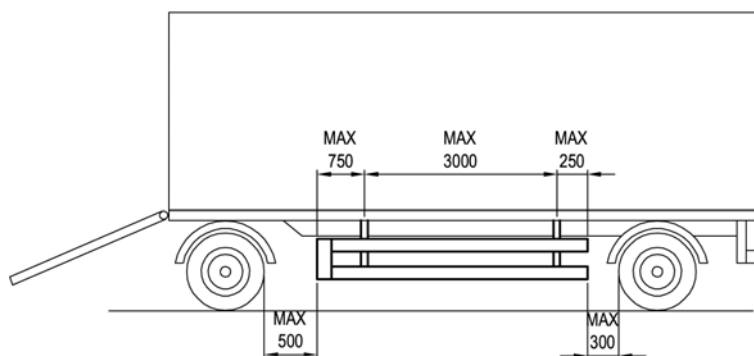
Umístění a stanovení rozměrů zábran



Předpis pro boční ochranné zařízení a vozidlo třídy N2 nad 3,5 tuny do 12 tun celkové hmotnosti a N3 nad 12 tun.



Předpis pro boční ochranné zařízení a vozidlo třídy O3 a O4 (přívěsy a návěsy) nad 3,5 tuny do 10 tun celkové hmotnosti.



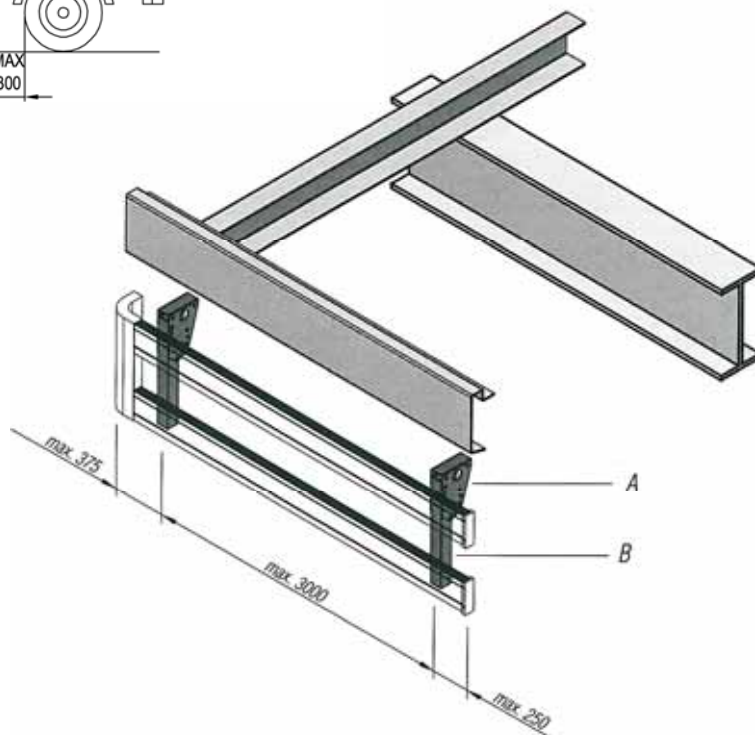
Předpis pro boční ochranné zařízení a vozidlo třídy O3 a O4 (přívěsy a návěsy) nad 3,5 tuny do 10 tun celkové hmotnosti.

Konstrukční varianta I s jedním podélným profilem

Pro vozidla se stavební výškou max do 1 000 mm měřeno mezi jízdní dráhou a spodní hranou vozidla.

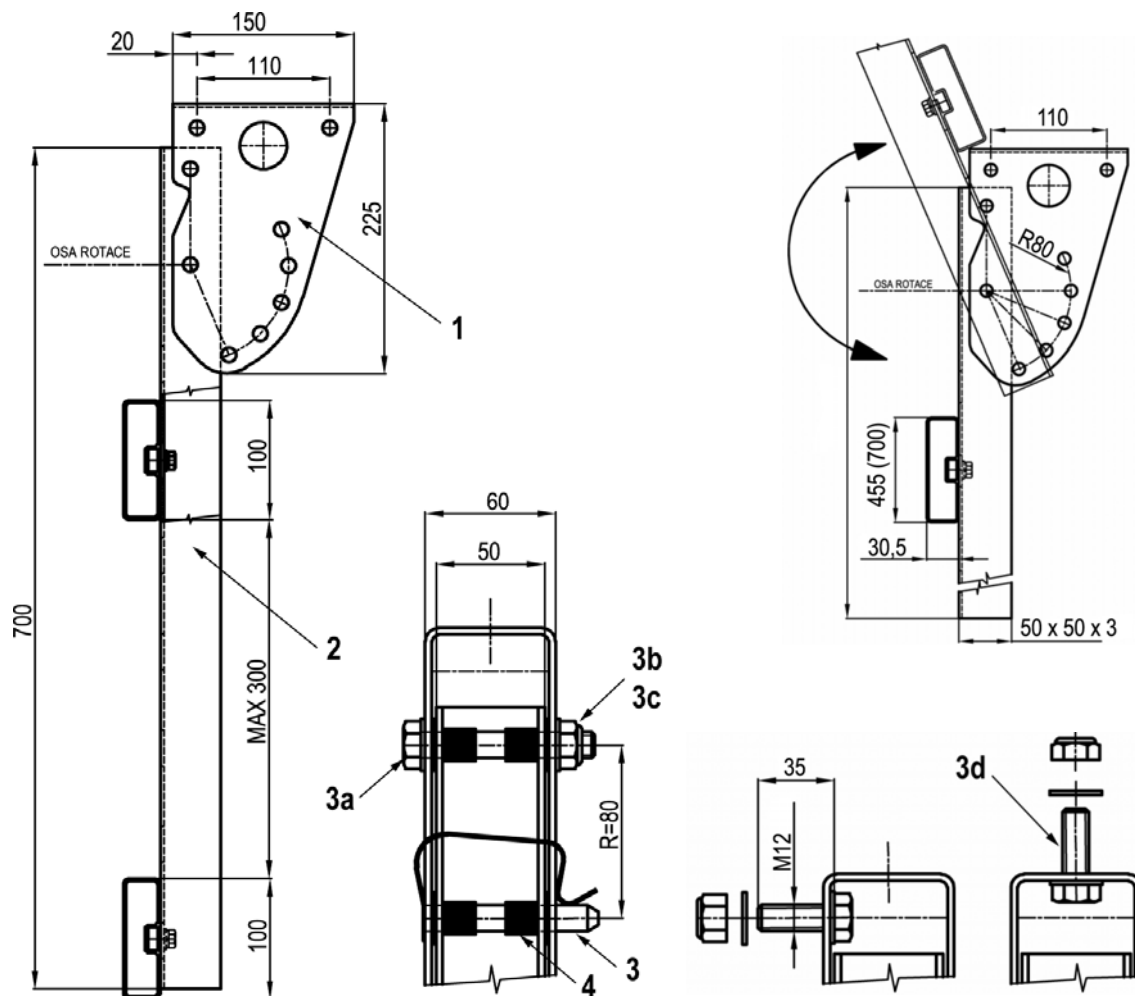
Konstrukční varianta II se dvěma podélnými profily

Pro vozidla se stavební výškou max do 1 400 mm měřeno mezi jízdní dráhou a spodní hranou vozidla.



UNIVERZÁLNÍ VÝKLOPNÝ DRŽÁK – typ VA POZINK

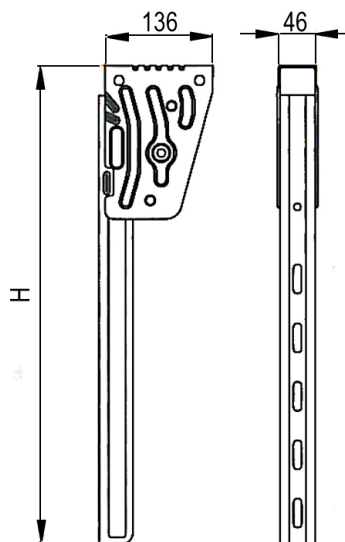
Výrobek je shodný s typem schváleným Ministerstvem dopravy a spojů ČR pod číslem : 2 000



TT-číslo	Název součásti	Pozice
0811 001.000	Držák VA - komplet 450 mm	-
0811 002.000	Držák VA - komplet 700 mm	-
0811 003.000	Držák A	1
0811 004.000	Držák B - 700 mm	2
0811 005.000	Držák B - 450 mm	2
0811 006.000	Pružná pojistka, 1 ks	3
	Šroub M 12 x 80, ČSN 02 1101.45, 1 ks	3a
	Podložka 13, ČSN 02 1702.15, 6 ks	3b
	Samojistící matice M 12, ČSN 02 1492.15, 3 ks	3c
0811 007.000	Šroub M 12 x 35, ČSN 02 1101.45, 2 ks	3d
	Pouzdro plastové, 4 ks	4

UNIVERZÁLNÍ VÝKLOPNÝ DRŽÁK – typ VA

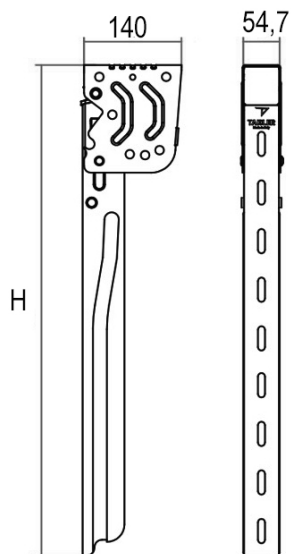
0811 060.000
Držák boční ochrana VA, komplet,
H=572 mm
Materiál: žárový pozink



0811 061.000
Držák boční ochrana VA, komplet,
H=735 mm
Materiál: žárový pozink



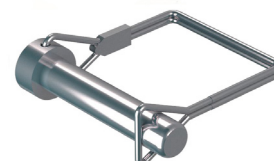
0811 080.000
Držák boční zábrany
komplet včetně čepu
H=572mm,
Materiál: magnelis



0811 081.000
Držák boční zábrany
komplet včetně čepu
H=710mm,
Materiál: magnelis

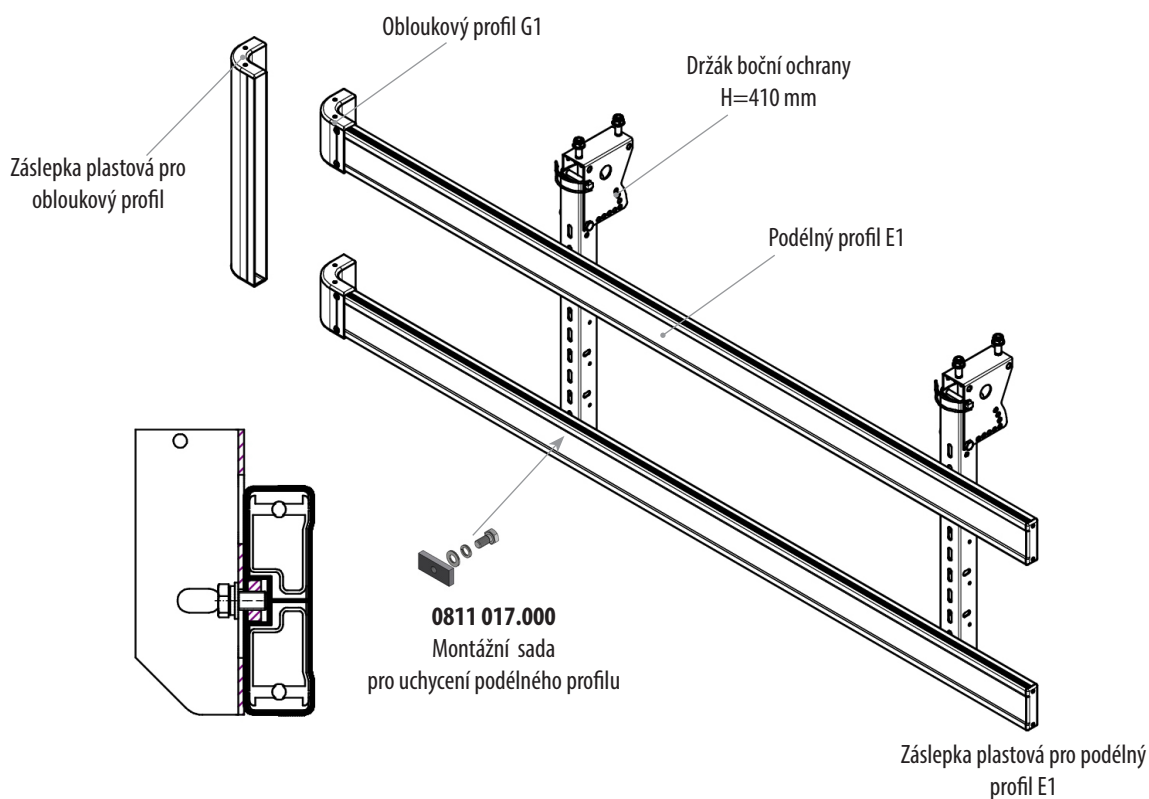


0811 081.000
Čep 19x57 s pružinou pro TK
je součástí sady,
Materiál: ocel pozink



SESTAVA PODÉLNÉHO PROFILU

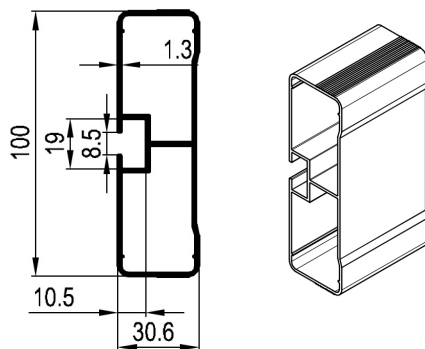
Výrobek je shodný s typem schváleným Ministerstvem dopravy a spojů ČR pod číslem : 2 000



TT-číslo	Název součásti	Pozice
0811 ...	Podélný hliníkový profil	E1
0811...	Obloukový hliníkový profil	G1
0811 011.xxx	Zakončovací plastový oblouk	H1
0811 012.000	Záslepka plastová pro G1	G2
0811 013.xxx	Záslepka plastová pro E1	E2
0811 017.000 (sada)	Šroub M 8 x 16, ČSN 02 1103.25	4
	Podložka 8, ČSN 02 1741.15	4a
	Podložka 8,4 ČSN 02 1702.15	4b
	Destička závitová 40x18x6, pozink T	4c
0811 017.100	Destička závitová 40x18x6, pozink T	4c

Podélný profil E1

Materiál : slitina Al



TT-číslo	Povrch	Délka	Materiál	Hmotnost
0811 018.000	elox	dle požad. / m	AlMgSi 0,7	1,08 kg / m
0811 019.000	přírodní	dle požad. / m		
0811 018.520	elox	5200 mm / ks		
0811 018.670	elox	6700 mm / ks		

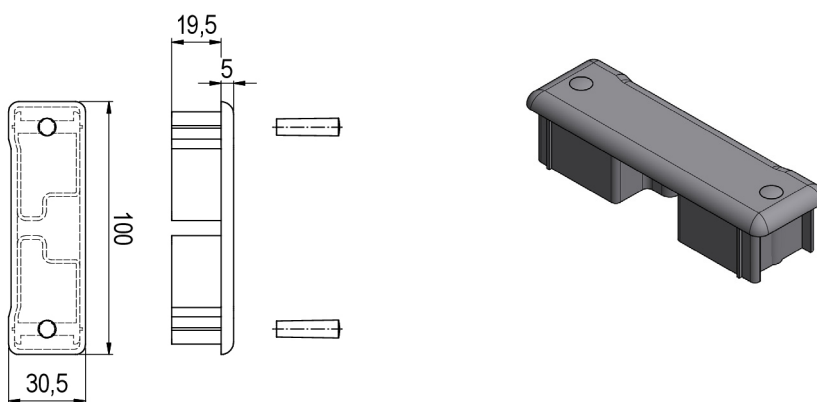
Profil je dodáván ve skladových délkách, ze kterých je možno nařezat jednotlivé profily v délkách dle přání zákazníka

0811 013.000

Záslepka plastová E2 pro podélný profil E1

Materiál : plast černý

Hmotnost : 0,05 kg / ks

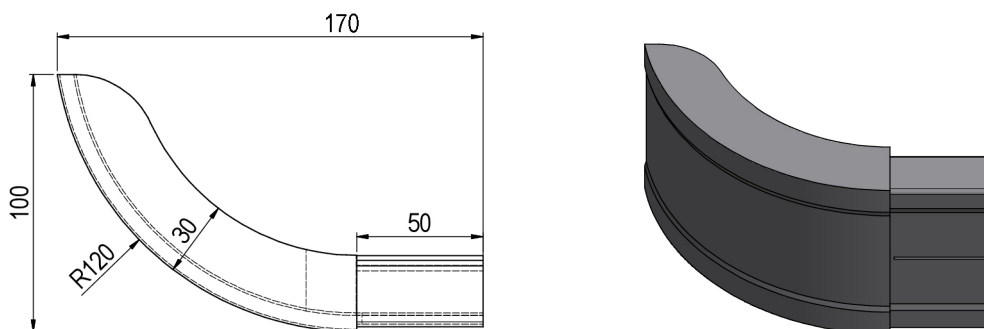


0811 011.100

Roh plastový pro zábranový profil podélný

Materiál : plast černý

Hmotnost : 0,30 kg / ks



Obloukový profil G1

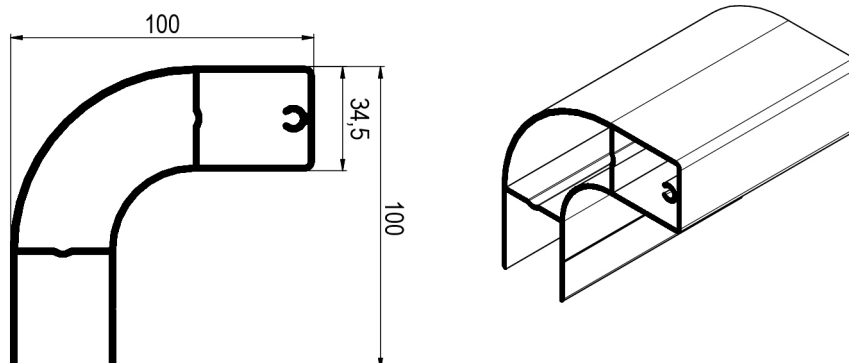
Materiál : slitina Al

0811 010.001 L= 100 mm, Hmotnost : 0,18kg / ks

0811 010.036 L= 360 mm, Hmotnost : 0,65 kg / ks

0811 010.005 L= 500 mm, Hmotnost : 0,9 kg / ks

0811 010.050 L=5000 mm, Hmotnost : 9,0 kg / ks

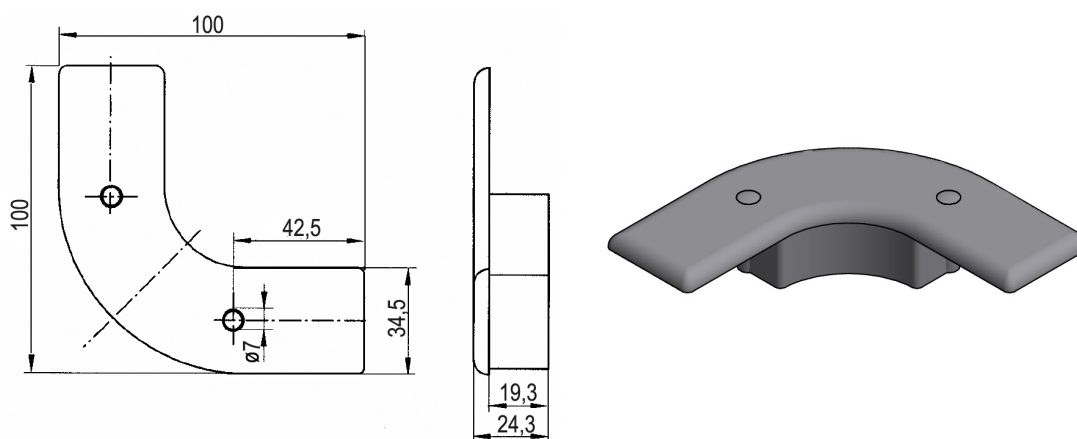


0811 012.000

Záslepka plastová G2 pro obloukový profil G1

Materiál : plast černý

Hmotnost : 0,02 kg / ks



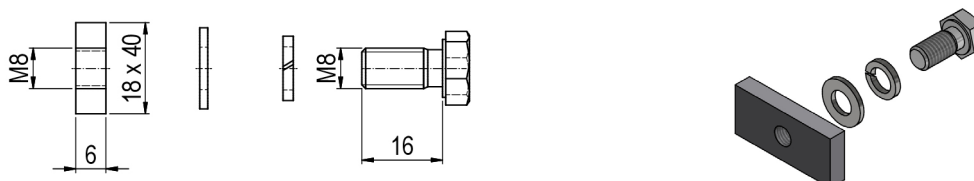
0811 017.000

Montážní sada pro uchycení podélného profilu

šroub + destička+podložky,

Materiál: ocel pozink

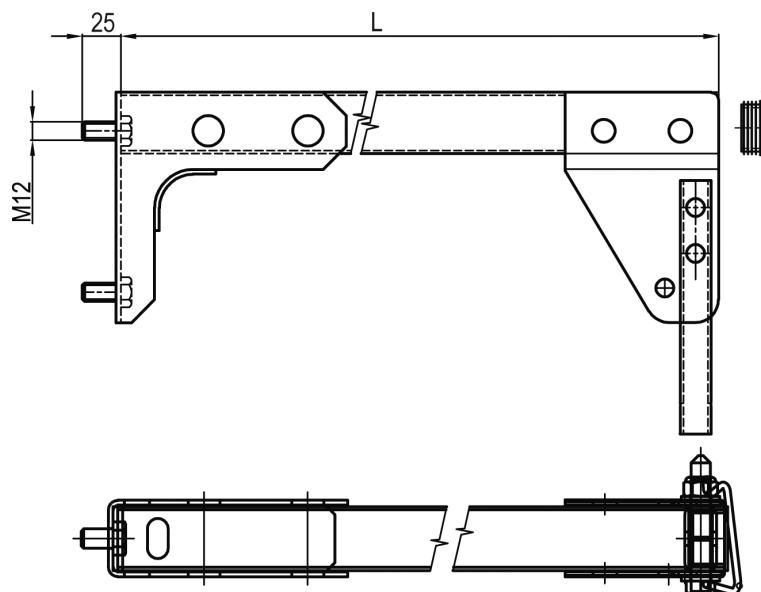
Hmotnost 0,05 kg/ks



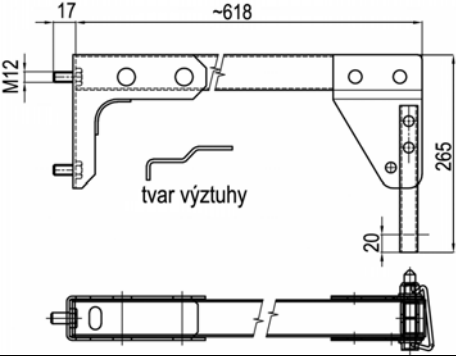
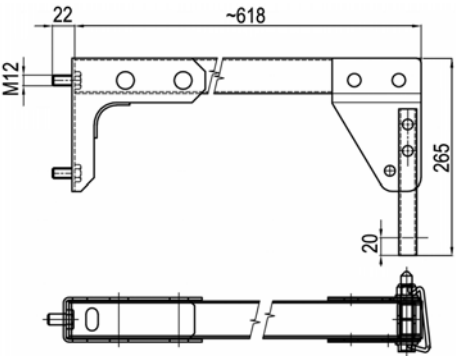
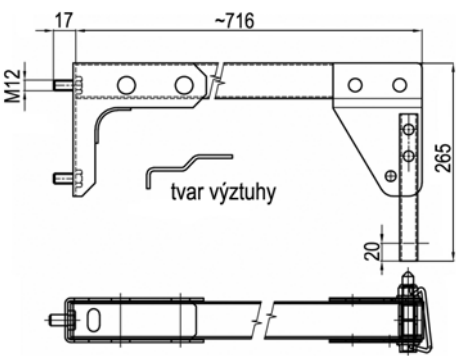
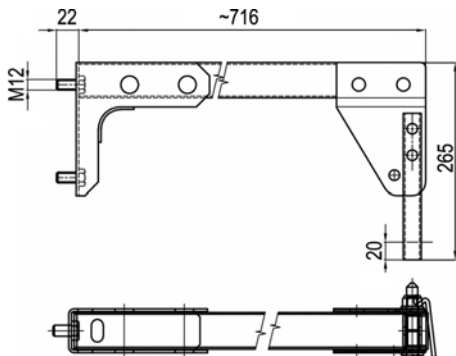
VÝKLOPNÝ DRŽÁK AVIA – typ A 60 / 75

Výrobek je shodný s typem schváleným Ministerstvem dopravy a spojů ČR pod číslem : 2 000 TILTING

HOLDER AVIA – type A 60 / 75

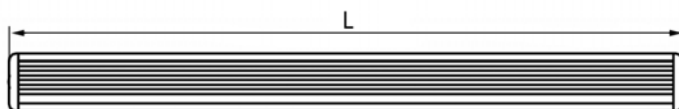


VÝKLOPNÝ DRŽÁK – DAEWOO – AVIA 100

Schema	Název	Číslo DAEWOO - AVIA
	Konzola úplná přední levá	4 6776 0 001
	Konzola úplná	4 6776 0 021
	Konzola úplná přední levá rozšířená	4 6776 0 009
	Konzola úplná rozšířená	4 6776 0 008

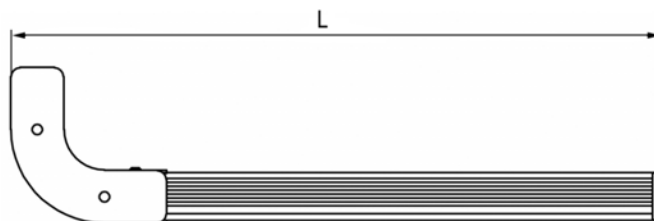
PODÉLNÉ PROFILY – DAEWO – AVIA 100

Podélný profil E1 zakončený plastovou záslepkou E2



Typ vozidla	Číslo DAEWO - AVIA	Celková délka L mm
K	4 6775 0 001	1 845
N	4 6775 0 002	2 295
L	4 6775 0 003	2 795
EL	4 6775 0 004	3 395
SL	4 6775 0 013	3 995

Podélný profil E1 zakončený obloukovým profilem G1 s plastovou záslepkou G2



Typ vozidla	Číslo DAEWO - AVIA	Celková délka L mm
K	4 6775 0 005	1 845
N	4 6775 0 006	2 295
L	4 6775 0 007	2 795
EL	4 6775 0 008	3 395
SL	4 6775 0 014	3 995

Pryžové nárazníky se používají jako ochrana při najíždění a couvání např. k rampě, chrání vozidlo (bočnice) před poškozením.

Materiál : pryž

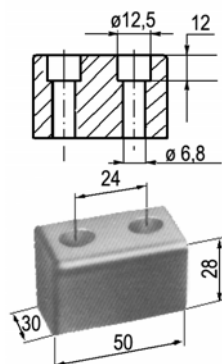
Barva : černá

0821 001.000

50 x 30 x 28

Hmotnost : 0,040 kg / ks

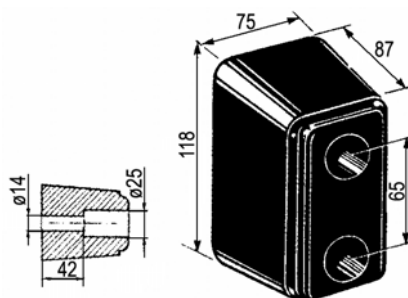
Průměr děr $\varnothing 13 / \varnothing 8$



0821 002.000

118 x 75 x 87

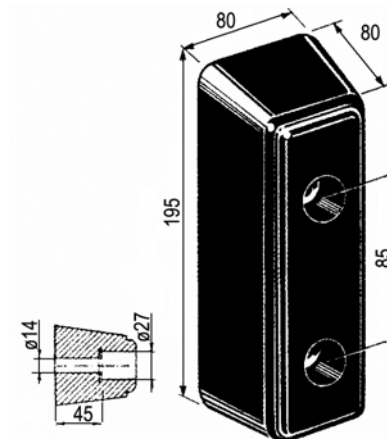
Hmotnost : 0,750 kg / ks



0821 003.000

195 x 80 x 80

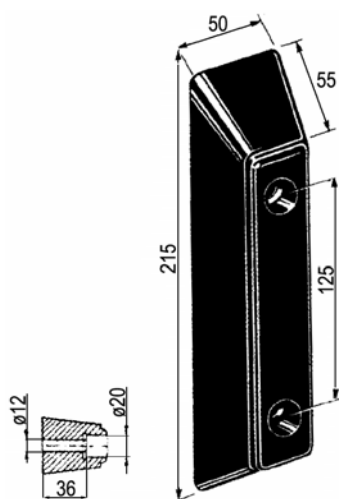
Hmotnost : 1,180 kg / ks



0821 004.000

215 x 50 x 55

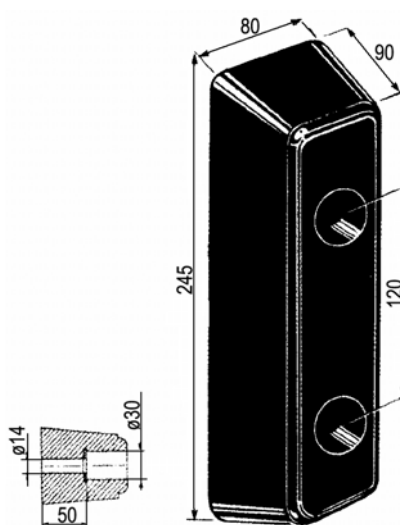
Hmotnost : 0,600 kg / ks



0821 005.000

245 x 80 x 90

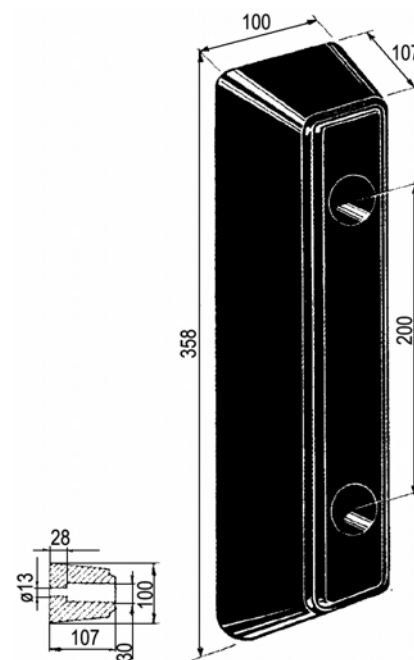
Hmotnost : 1,650 kg / ks



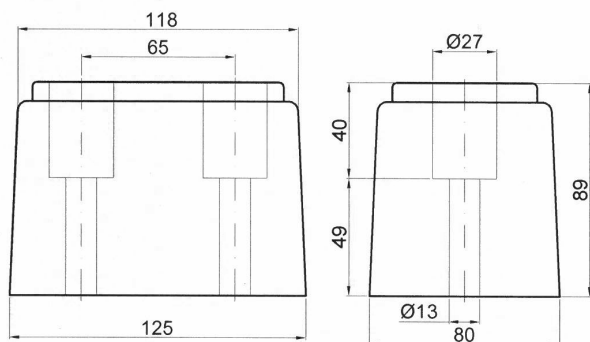
0821 006.000

358 x 100 x 107

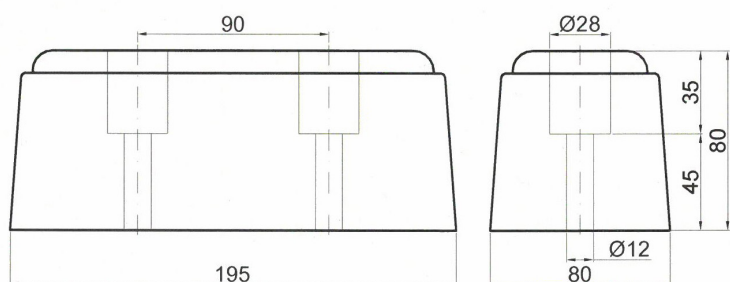
Hmotnost : 3,250 kg / ks



0821 002.100
118 x 80 x 89
Hmotnost : 0,750 kg / ks



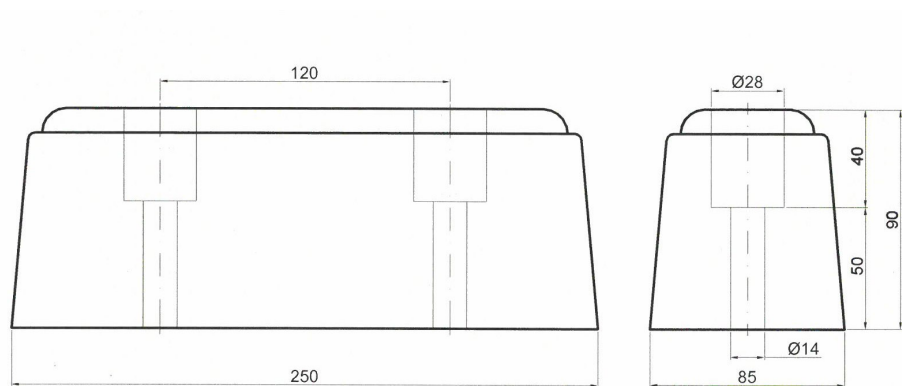
0821 003.100
195 x 80 x 80
Hmotnost : 1,180 kg / ks



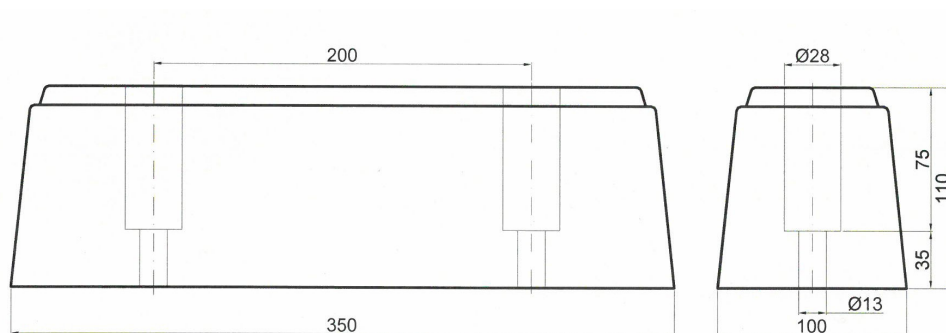
0821 004.100
215 x 50 x 54
Hmotnost : 0,600 kg / ks



0821 005.100
250 x 85 x 90
Hmotnost : 1,650 kg / ks



00821 006.100
350 x 100 x 110
Hmotnost : 3,250 kg / ks



Pryžové nárazníky se používají jako ochrana při najíždění a couvání např. k rampě, chrání vozidlo (bočnice) před poškozením.

Materiál : pryž

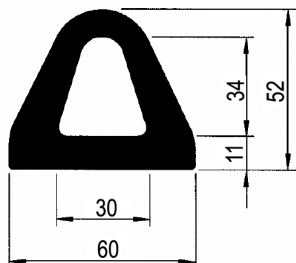
Barva : černá

Délka : 2 600 mm

0821 021.000

Nárazník 60 x 52

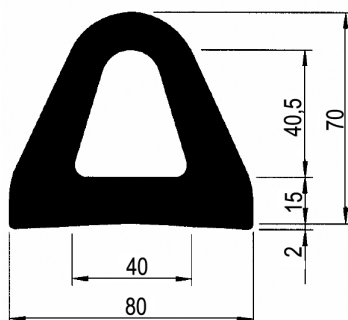
Hmotnost : 2,0 kg



0821 022.000

Nárazník 80 x 70

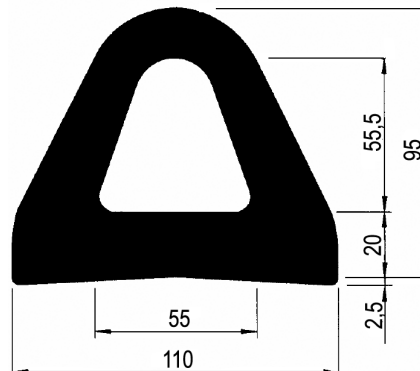
Hmotnost : 3,0 kg



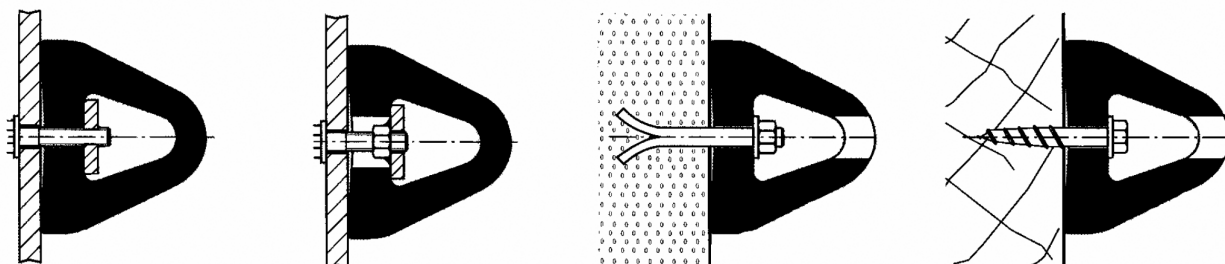
0821 023.000

Nárazník 110 x 95

Hmotnost : 7,0 kg

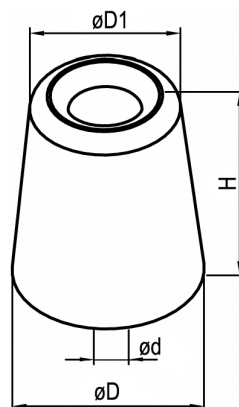


Příklady montáže pryžových nárazníků



Nárazníky kruhového průřezu

TT-číslo	øD mm	øD1 mm	ød mm	H mm	Hmotnost kg / ks
0821 011.000	65	50	9	75	0,210
0821 012.100	45	35	10	60	0,09
0821 013.000	37	30	7	49	0,050
0821 014.000	32	29	7	30	0,030



0821 031.000

PVC nárazník

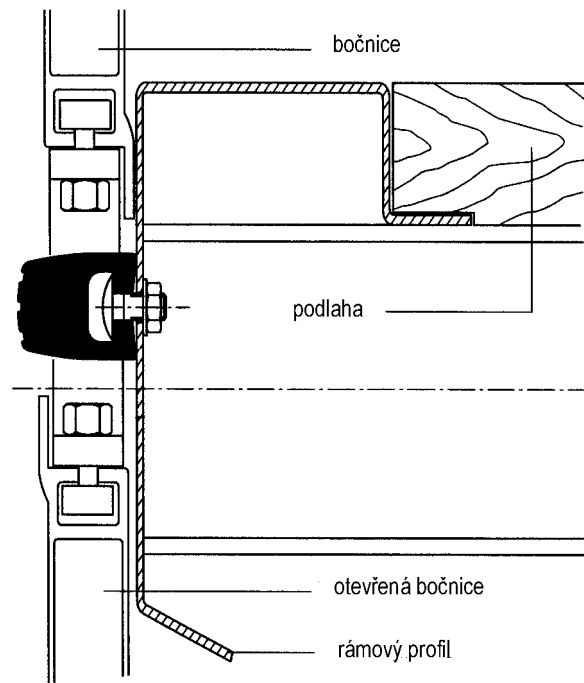
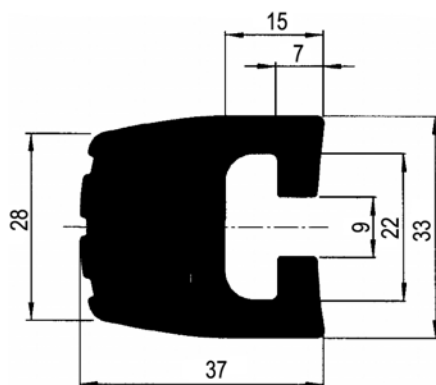
Používá se jako nárazová ochrana zvláště pro valníkové nástavby a návěsy, při nakládání a vykládání vysokozdvíhnými vozíky a jinými nakládacími prostředky. Umístění – mezi panty na vnějším rámu valníkové nástavby nebo návěsu.

Materiál : tvrdé PVC

Barva : černá

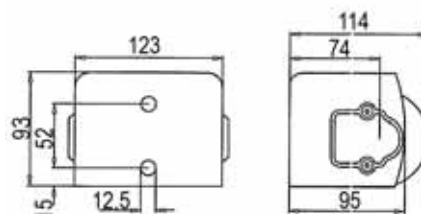
Délka : 3 000 mm

Hmotnost : 7,0 kg / ks

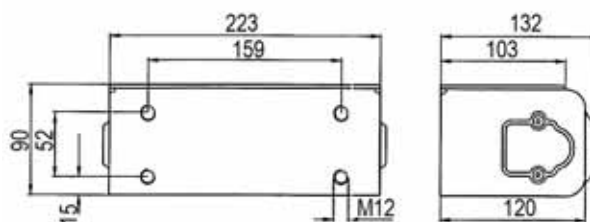




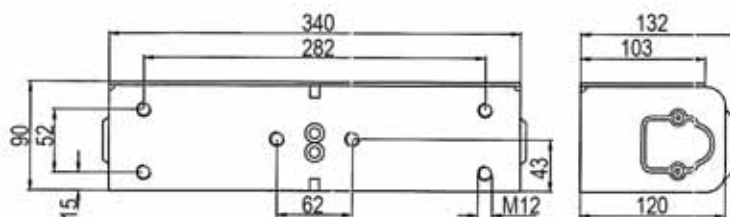
0821 209.000
Gumový nárazník, 1 rolna
 Materiál: ocel pozink
 Hmotnost: 2,89 kg



0821 211.000
Gumový nárazník, 2 rolny
 Materiál: ocel pozink
 Hmotnost: 4,15 kg

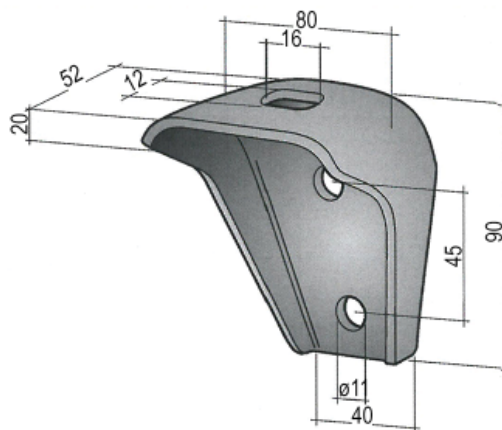


0821 212.000
Gumový nárazník, 2 rolny
 Materiál: ocel pozink
 Hmotnost: 6,34 kg



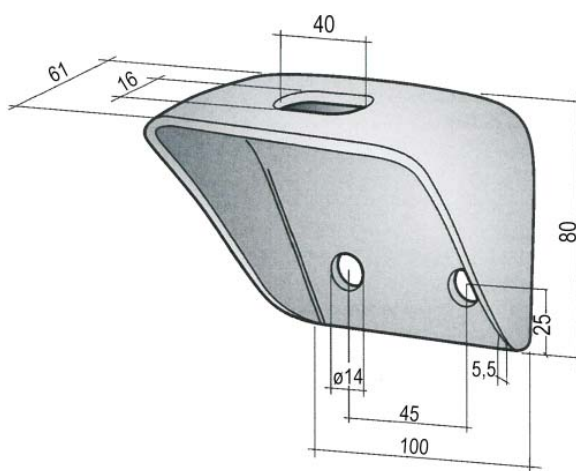
Upínka 90 x 80

TT-číslo	Materiál	Hmotnost kg / ks
0831 001.200	ocel černá	0,320
0831 001.250	ocel pozink	



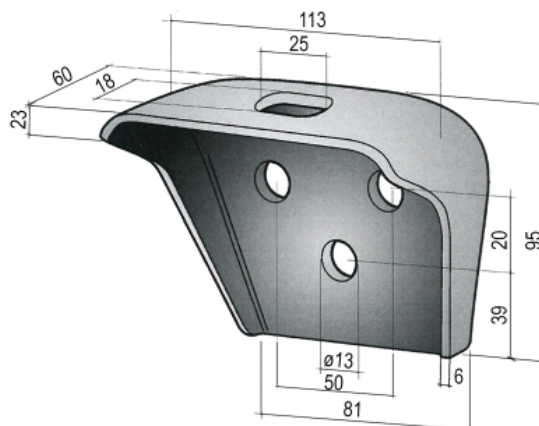
Upínka 80 x 100

TT-číslo	Materiál	Hmotnost kg / ks
0831 002.200	ocel černá	0,550
0831 002.250	ocel pozink	



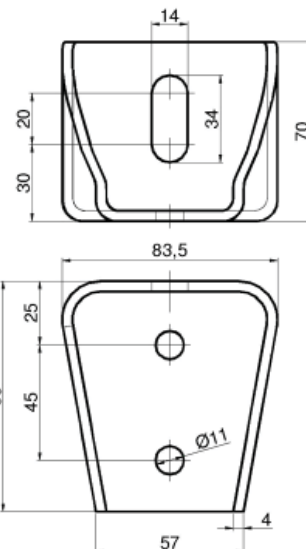
Upínka 95 x 113

TT-číslo	Materiál	Hmotnost kg / ks
0831 005.200	ocel černá	0,720
0831 005.250	ocel pozink	

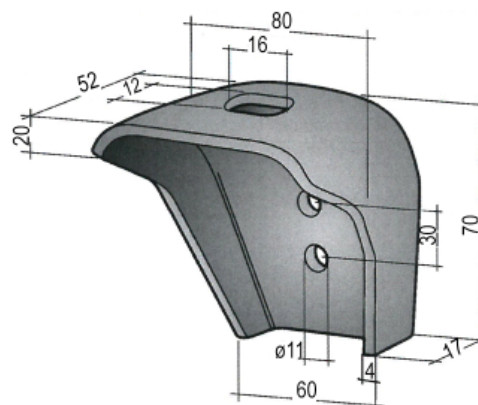
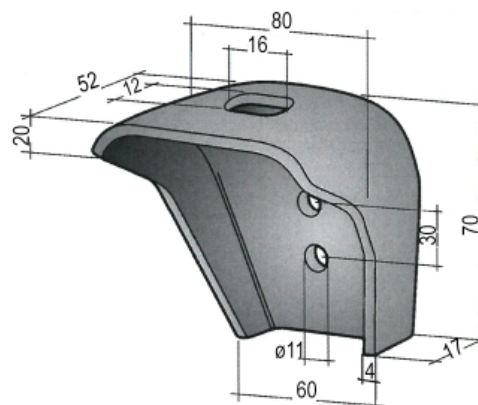


Upínka 90 x 83,5 x 4

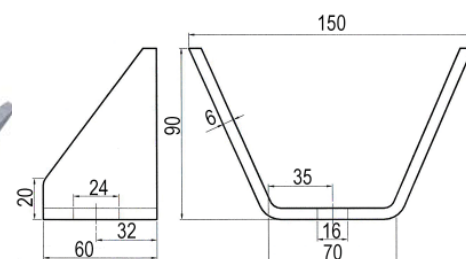
TT-číslo	Materiál	Hmotnost kg / ks
0831 012.000	ocel pozink	0,450


Upínka 70 x 80

TT-číslo	Materiál	Hmotnost kg / ks
0831 013.000	ocel černá	0,3
0831 013.100	ocel pozink	


Upínka 150x90 x 70x 6, navařovací

TT-číslo	Materiál	Hmotnost kg / ks
0831 014.000	ocel přírodní	0,450

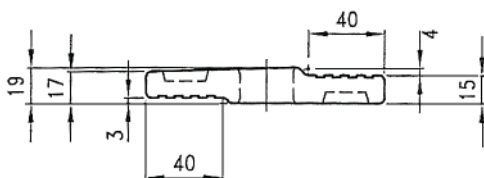
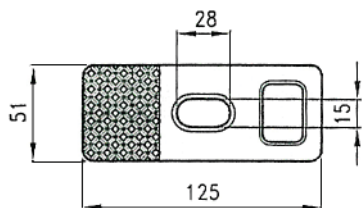


0831 007.010

Upínka

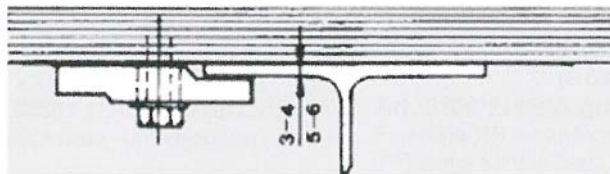
Materiál : ocel pozink – výkovek

Hmotnost : 0,59 kg / ks



Způsob montáže:

pro tloušťku 3-4/5-6mm

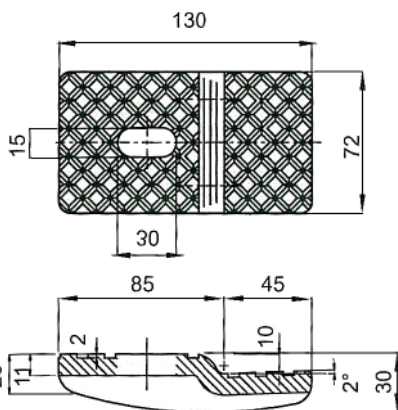


0831 008.000

Upínka

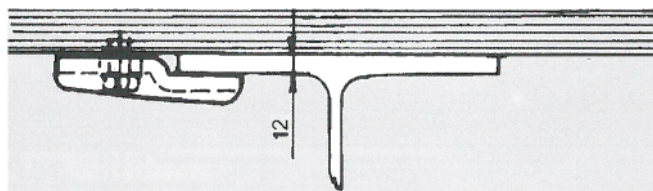
Materiál : ocel pozink – výkovek

Hmotnost : 0,88 kg / ks



Způsob montáže:

pro tloušťku 12mm

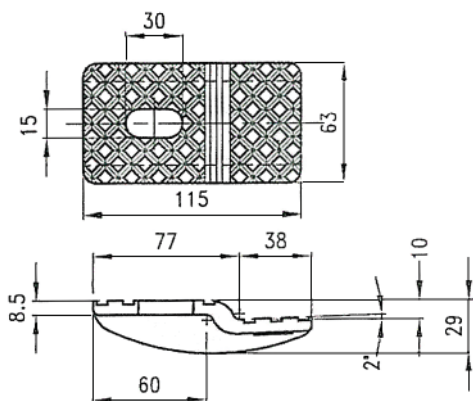


0831 009.000

Upínka

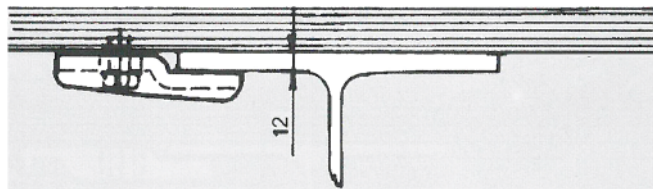
Materiál : ocel pozink – výkovek

Hmotnost : 0,55 kg / ks

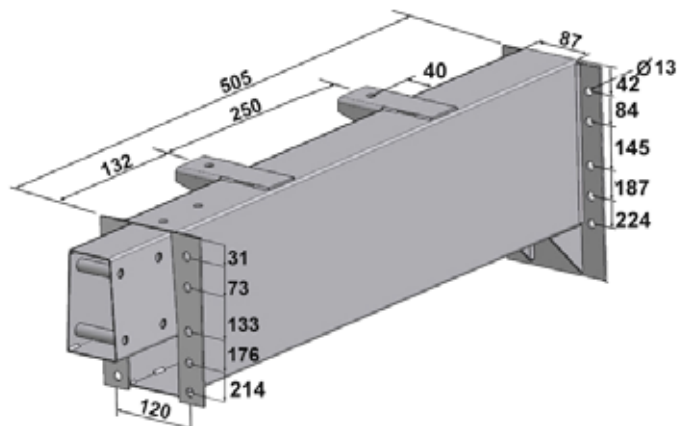


Způsob montáže:

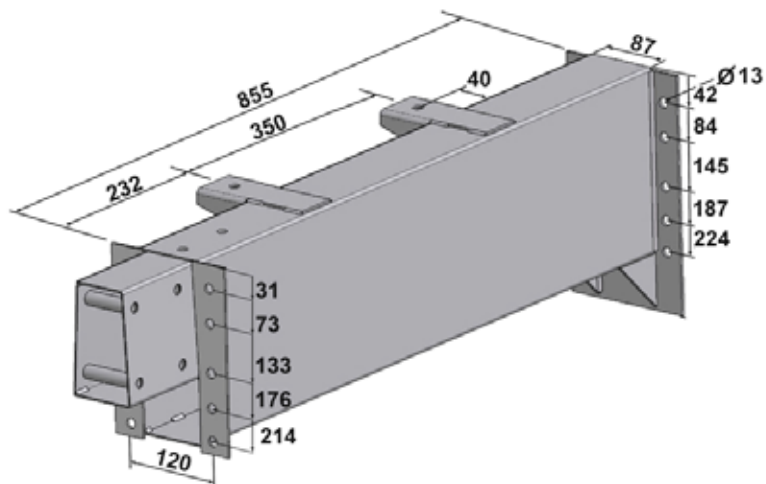
pro tloušťku 12mm



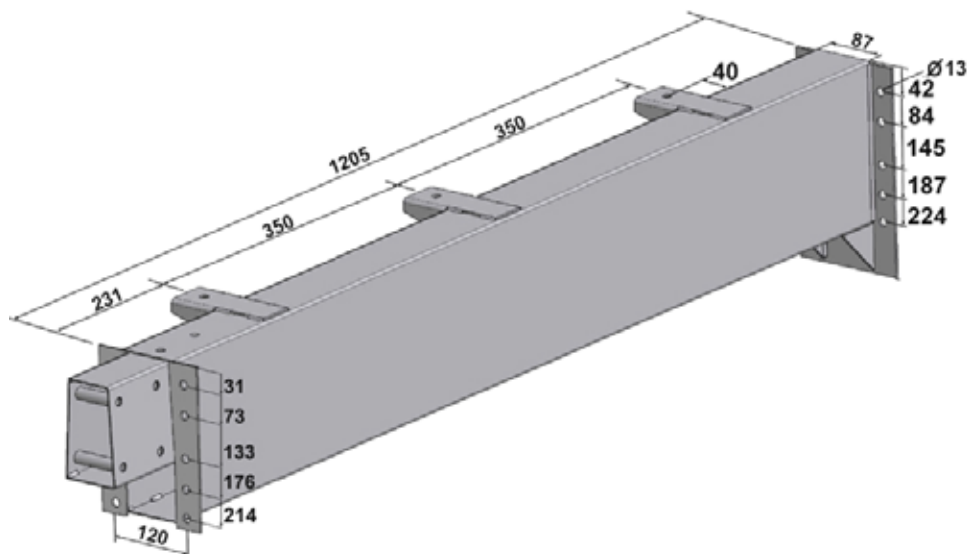
0832 001.000
 Prodloužení rámu CITROEN, FIAT, PEUGEOT L=505mm
 Sada obsahuje L+P provedení



0832 002.000
 Prodloužení rámu CITROEN, FIAT, PEUGEOT L=855mm
 Sada obsahuje L+P provedení

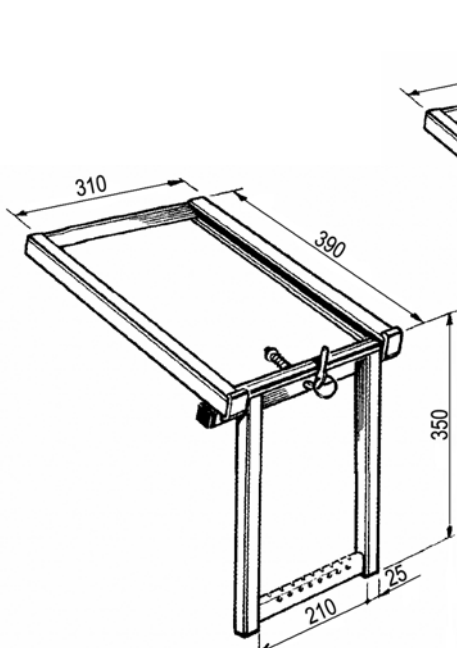


0832 003.000
 Prodloužení rámu CITROEN, FIAT, PEUGEOT L=1205mm
 Sada obsahuje L+P provedení

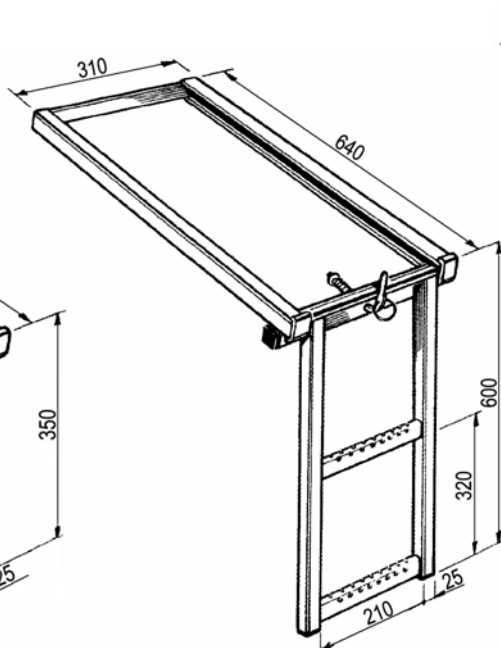


Provedení : ocelové schůdky, vytahovací.
 V zasunuté poloze zajištění pomocí zajišťovacího háku s pružinou.
 Materiál : ocel žárový pozink

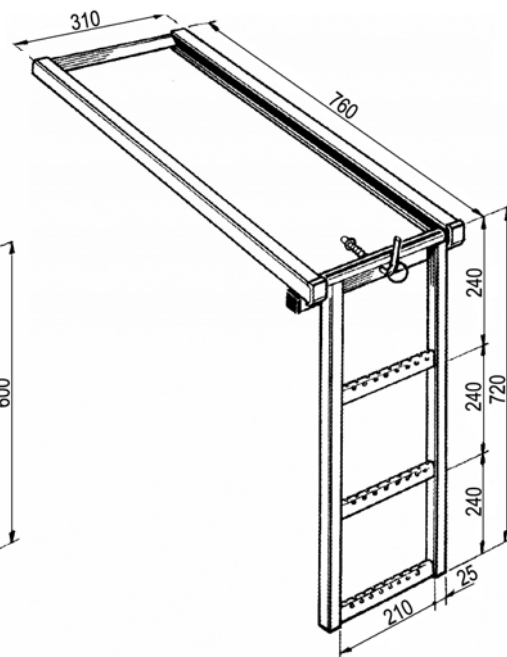
0841 001.000
Výsuvný schůdek jednostupňový
 Hmotnost : cca 3,300 kg / ks



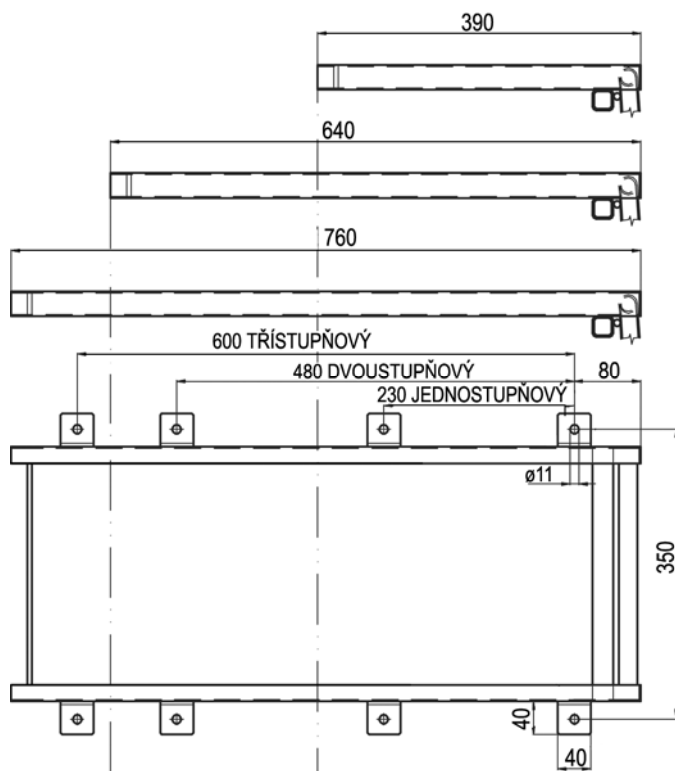
0841 002.000
Výsuvný schůdek dvoustupňový
 Hmotnost : cca 4,700 kg / ks



0841 003.000
Výsuvný schůdek třístupňový
 Hmotnost : cca 5,600 kg / ks



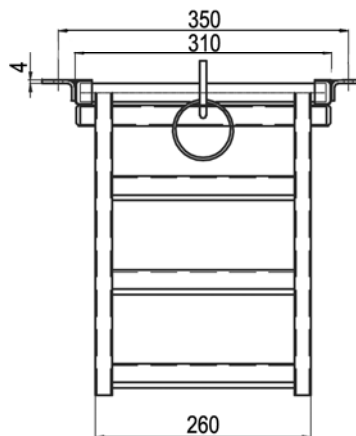
Rozmístění a rozměry patek u výsuvných schůdků



0841 001.100
Výsuvný schůdek jednostupňový s patkami
 Hmotnost : cca 3,310 kg / ks

0841 002.100
Výsuvný schůdek dvoustupňový s patkami
 Hmotnost : cca 4,710 kg / ks

0841 003.100
Výsuvný schůdek třístupňový s patkami
 Hmotnost : cca 5,610 kg / ks

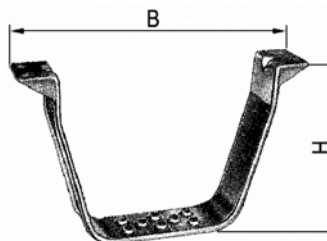


0841 004.000**Stupačka pevná (B x H) 405 x 240 mm**

Hmotnost : 1,200 kg / ks

0841 005.000**Stupačka pevná (B x H) 420 x 360 mm**

Hmotnost : 1,550 kg / ks

**0841 006.000****Sklápěcí nášlap s miskou na zapuštění**

Vhodné pro zadní stěnu z Al bočnic. profilu

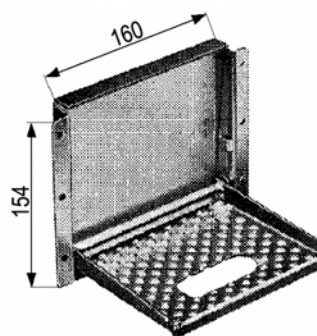
Velikost nášlapu : cca 150 x 130 x 21 mm

povrch s protiskluzovými výstupky,

6 upevňovacích otvorů ø 5 mm

Materiál : ocel pozink

Hmotnost : cca 1,200 kg / ks

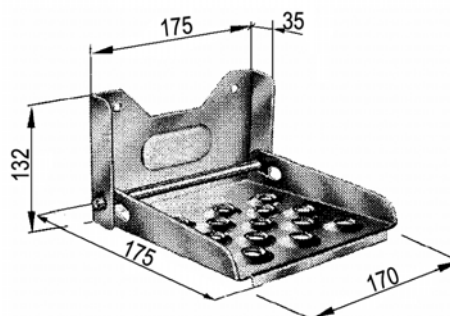
**0841 008.000****Sklápěcí nášlap**

Připojovací otvory ø 8,4 mm

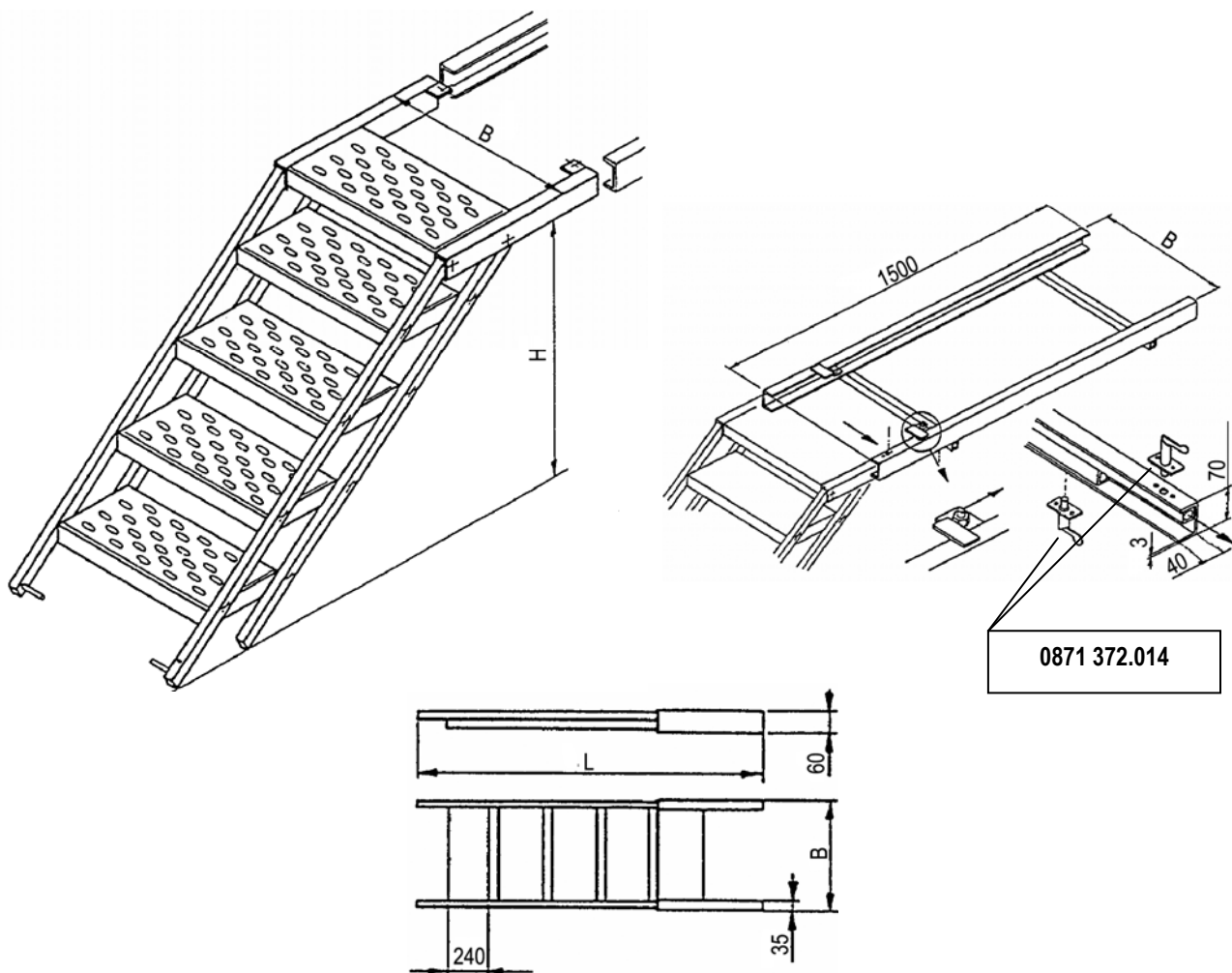
Velikost nášlapu : cca 150 x 170

Materiál : ocel pozink

Hmotnost : cca 1,0 kg



Rozkládací schůdky
Materiál : ocel, žárový pozink



TT-číslo	H = mm	B = mm ± 5 mm	L = mm ± 5 mm	Počet stupňů	Hmotnost kg / ks
0841 101.000	1100 - 1250	575	2 470	7	39
0841 102.000	950 - 1100		2 185	6	32
0841 103.000	800 - 950		1 900	5	28
0841 104.000	650 - 800		1 615	4	22
0841 105.000	1100 - 1250	725	2 470	7	44
0841 106.000	950 - 1100		2 185	6	38
0841 107.000	800 - 950		1 900	5	32
0841 108.000	650 - 800		1 615	4	26
0841 109.000	1100 - 1250	845	2 470	7	48
0841 110.000	950 - 1100		2 185	6	42
0841 111.000	800 - 950		1 900	5	35
0841 112.000	650 - 800		1 615	4	29
Náhradní díly					
0871 372.014	Zajišťovač otočný		ocel pozink		0,165

Výsuvné schody jsou dodávány jako komplet včetně vedení (rámu).

Pokud mají Vaše **plynové vzpěry GETO LIFT** dlouhodobě plnit svou funkci, věnujte prosím pozornost následujícím doporučením:

Pozor : ve válci je vysoký tlak

Proto :

1. Tlakové vzpěry nedemontovat - to platí pro všechny typy tlakových vzpěr.
2. Vyloučit působení žáru, tzn. např. na plynových vzpěrách nesvařovat !
3. Zabraňte poškození a znečištění pístnice ! To platí pro škrábance a oděrky a stejně tak pro znečištění použitými mazadly, barvou atd.
4. Tam kde je možné, montujte společně s plynovou vzpěrou naše pojistné třmeny.

Tlak větru nebo zatížení vrstvou sněhu mohou změnit hmotnost dveří nebo víka a tím také překonat sílu plynové vzpěry.

Montáž :

1. Pístnici zásadně montovat dle **obrázku č.1 viz strana 08.05.02.0** ! Díky této montážní poloze je na konci zdvihu pístnice plně v činnosti tlumící efekt plynové vzpěry. Kromě toho je tím pístnice stále mazána a těsnicí systém ve válci je udržován v poddajném stavu.

2. Zabraňte zkrřížení plynové vzpěry !

Zkrřížení způsobuje opotřebení vedení, ložisek a přípeňovacích kování a zatěžuje těsnicí systém ve válci vzpěry. Aby se zkrřížení vzpěry vyloučilo je potřebný určitý soulad uložení upevňovacích a ložiskových kování.

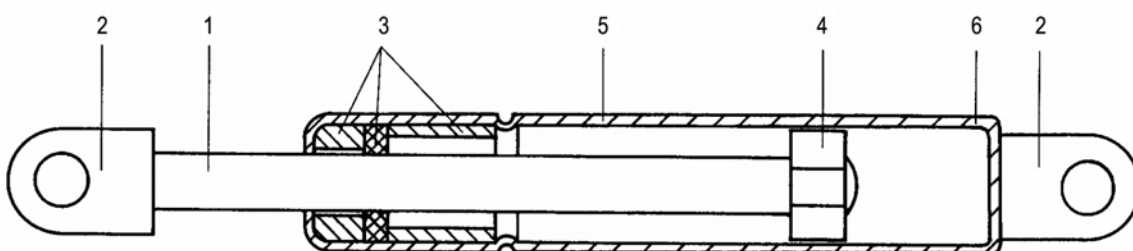
Údržba :

Oka upevňovacích a ložiskových kování čas od času mazat olejem ! Nepoužívat tuk !

Zavírání přes mrtvý bod, regulace výsuvné rychlosti, hydraulické tlumení ve vysunuté poloze.

1. Odpovídající volbu polohy upínacího bodu táhla : mohou být např. dveře v zavřené poloze plynovou vzpěrou přitlačovány (zavírání přes mrtvý bod), při odjištění se mohou ihned otvírat, nebo se mohou samostatně zvedat teprve po překonání určitého otevíracího úhlu.
2. Požadovanou otevírací rychlost lze docílit rovněž volbou upínacího bodu.
3. Krátce před úplným vysunutím pístnice (dříve než narazí píst na koncovou polohu), dochází v každém případě k hydraulickému tlumení.

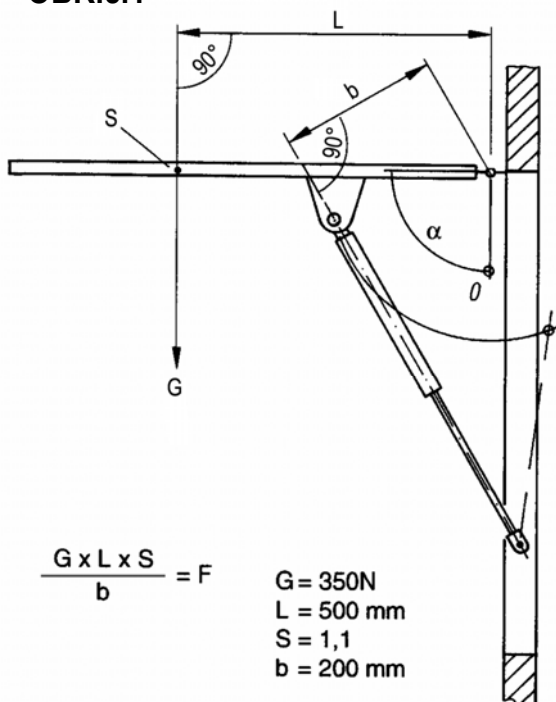
Pracovní teplota pro vzpěry je **-30 až +80°C**



Plynová vzpěra se skládá z válce (5), který je plynotěsně uzavřen na jedné straně patním uzávěrem (6) a na druhé straně systémem těsnění (3). Axiálně je těsnícím systémem vedena pístnice (1), na jejímž konci je upevněn píst (4), který má funkci vedení a tlumiče nárazů a současně omezuje vysunutí pístnice. Vnější konce pístnice a válce jsou opatřeny odpovídajícími upevňovacími oky. (Další upevňovací prvky na objednávku).

Těsnící systém (3) ve válci (5) utěsňuje plynem naplněný válec vzhledem k atmosféře. Potřebné zdvihací síly je dosaženo tím, že válec je naplněn definovaným přetlakem plynu. Zasouváním pístnice (1) se zvyšuje tlak plynu. Toto zvýšení tlaku je měřítkem vzrůstu síly plynové vzpěry při zasunutí pístnice. Celkovým výsledkem je zvedací síla "F".

OBR.č.1



$$\frac{G \times L \times S}{b} = F$$

G = 350N
L = 500 mm
S = 1,1
b = 200 mm

$$\frac{350 \times 500 \times 1,1}{200} = 963 \text{ N}$$

Výpočet tlakových vzpěr GETO LIFT

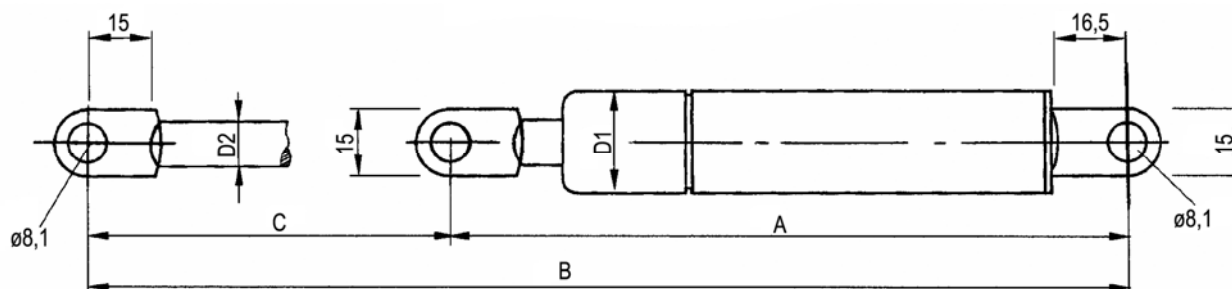
Viz obrázek (příklad sklopných dveří):

1. G = hmotnost dveří
2. L = vzdálenost těžiště od osy otáčení
3. S = bezpečnostní koeficient = 1,1
4. b = vzdálenost upevnění plynové vzpěry na dveřích od osy otáčení
b může být zvoleno jako zdvih plyn. vzpěry minus 50mm
5. F = síla vzpěry (výsledek k)

Hmotnost dveří **G krát** vodorovná vzdálenost těžiště od osy otáčení **L, děleno** účinné rameno páky plynové vzpěry **b** (nejmenší vzdálenost od osy otáčení), **krát S = 1,1** (bezpečnostní koeficient 10 %) = **zvedací síla F.**

Vzorec a příklad výpočtu jsou na vedlejším obrázku. Věnujte prosím pozornost našim montážním pokynům a doporučením pro správnou montáž a účinnou funkci s ohledem na průběh zavírání přes mrtvý bod a tlumení při vysouvání pístnice

Povrchová úprava : černě lakováno



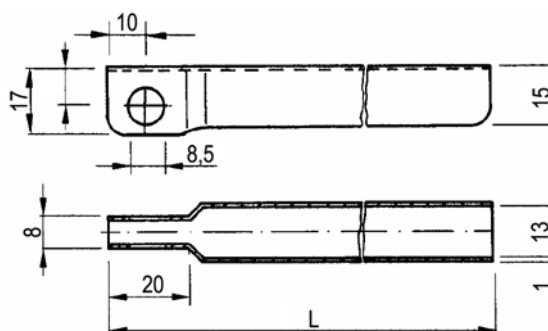
TT-číslo	Síla F N	Zdvih C mm	Délka		Válec D1 mm	Pístnice D2 mm	Váha cca kg / ks	Zajišťovací třmen TT-číslo	Délka tř. L mm
			A mm	B mm					
0851 008.010	100	85	170	255	19	8	0,18	-	-
0851 010.025	250	100	185	285	22	10	0,265	0851 010.000	130
0851 010.035	350								
0851 010.050	500								
0851 015.025	250	150	235	385			0,330	0851 015.000	177
0851 015.050	500								
0851 015.075	750								
0851 015.100	1000								
0851 015.115	1150	200	285	485			0,400	0851 020.000	230
0851 020.025	250								
0851 020.050	500								
0851 020.075	750								
0851 020.100	1000								
0851 020.115	1150								
0851 025.025	250	250	335	585			0,470	0851 025.000	276
0851 025.050	500								
0851 025.075	750								
0851 025.100	1000								
0851 025.115	1150	300	385	685			0,550	0851 030.000	328
0851 030.050	500								
0851 030.075	750								
0851 030.100	1000								
0851 030.115	1150	400	490	890	0,650	0851 040.000	433		
0851 040.050	500								
0851 040.075	750								
0851 040.095	950								

Zajišťovací třmen pro plynové vzpěry

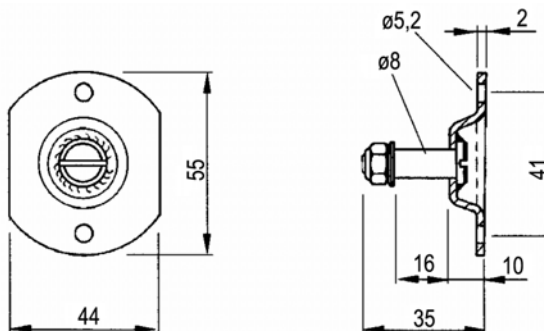
TT-číslo : viz. tabulka

Materiál : ocel pozink

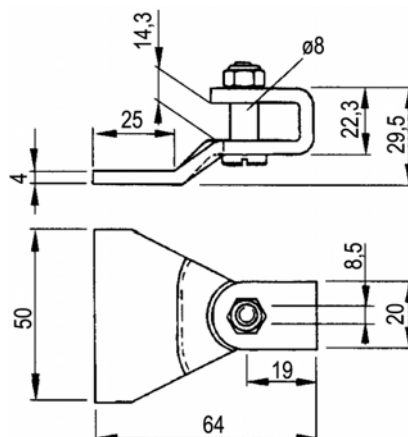
Slouží pro zajištění zatížené vzpěry ve vysunutě poloze



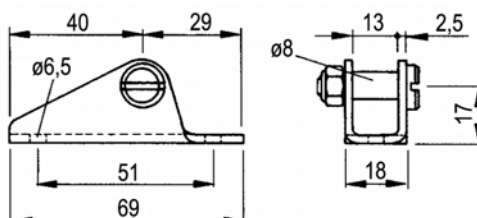
0851 201.000
Čep plynové vzpěry
 Materiál : ocel pozink
 Hmotnost : 0,045 kg / ks



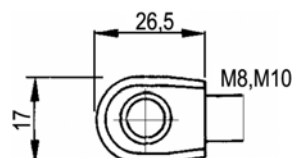
0851 202.000
Třmen plynové vzpěry
 Materiál : ocel pozink
 Hmotnost : 0,095 kg / ks



0851 203.000
Patka plynové vzpěry – malá
 Materiál : ocel pozink
 Hmotnost : 0,065 kg / ks

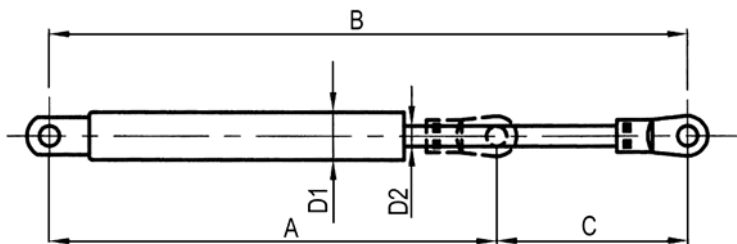


0851 204.000
Oko plynové vzpěry M8



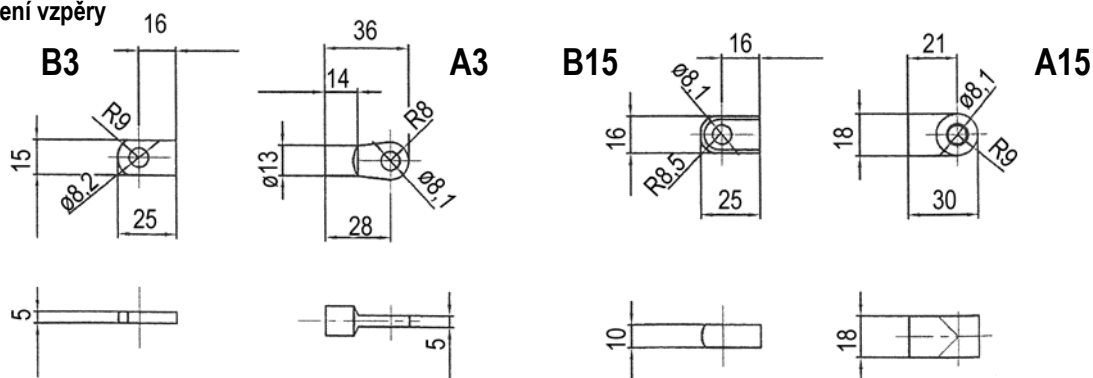
0851 205.000
Oko plynové vzpěry M10

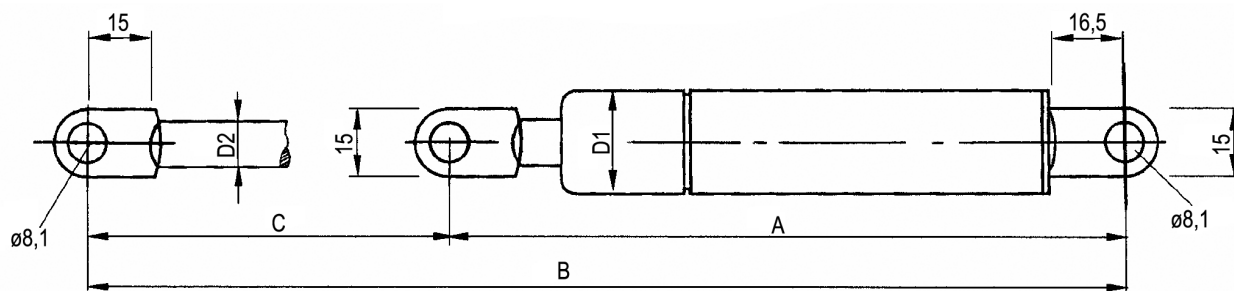
Povrchová úprava : válec je černě lakován



TT-číslo	Síla F N	Zdvih C mm	Délka		Válec D1 mm	Pístnice D2 mm	Ukončení vzpěry	Váha cca kg / ks
			A mm	B mm				
0851 208.010	100	85	170	255±2	19	8	A3 - B3	0,180
0851 208.020	200							0,180
0851 208.030	300							0,177
0851 210.035	350	100	188	288±2	19	8	A3 - B3	0,195
0851 213.025	250	135	217	352±2	19	8	A3 - B3	0,223
0851 215.050	500	155	248	403±2	19	8	A3 - B3	0,250
0851 220.030	300	198	285	483±2	19	8	A3 - B3	0,290
0851 220.050	500	198	287	485±2	22	10	A3 - B3	0,400
0851 223.030	300	228	320	548±2	19	8	A3 - B3	0,323
0851 223.040	400							0,313
0851 224.030	300	245	340	585±2	19	8	A3 - B3	0,337
0851 225.020	200	250	348	598±2	19	8	A3 - B3	0,347
0851 225.030	300							0,474
0851 225.040	400	254	336	590±2	22	10	A3 - B3	0,474
0851 226.060	600	260	340	600±2	22	10	A15 - B15	0,521
0851 226.080	800							0,525
0851 226.110	1100							0,524
0851 230.200	2000	305	399	704±2	28	14	A15 - B15	0,950
0851 231.035	350	310	390	700±2	22	10	A15 - B15	0,593
0851 231.055	550							0,608
0851 231.070	700							0,595
0851 235.100	1000	355	449	804±2	28	14	A15 - B15	1,050
0851 235.130	1300							1,065
0851 235.200	2000							1,080
0851 236.080	800	360	438	798±2	22	10	A15 - B15	0,661
0851 236.090	900							0,665

Ukončení vzpěry





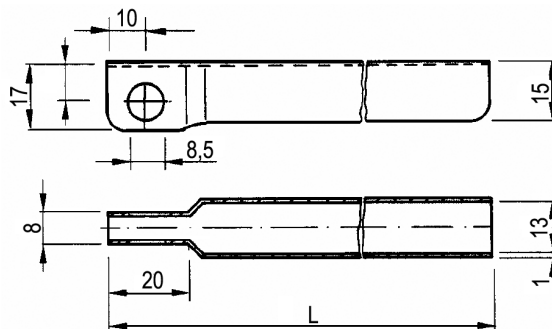
TT-číslo	Síla F N	Zdvih C mm	Délka		Válec D1 mm	Pístnice D2 mm	Váha cca kg / ks	Zajišťovací třmen TT-číslo	Délka tř L mm
			A mm	B mm					
0851 515.025	250	150	235	385	22	10	0,330	0851 015.000	177
0851 515.115	1150								
0851 520.025	250	200	285	485	22	10	0,400	0851 020.000	230
0851 520.050	500								
0851 520.075	750								
0851 520.115	1150	250	335	585	22	10	0,470	0851 025.000	276
0851 525.025	250								
0851 525.050	500								
0851 525.075	750	300	385	685	22	10	0,550	0851 030.000	328
0851 530.050	500								
0851 530.075	750								

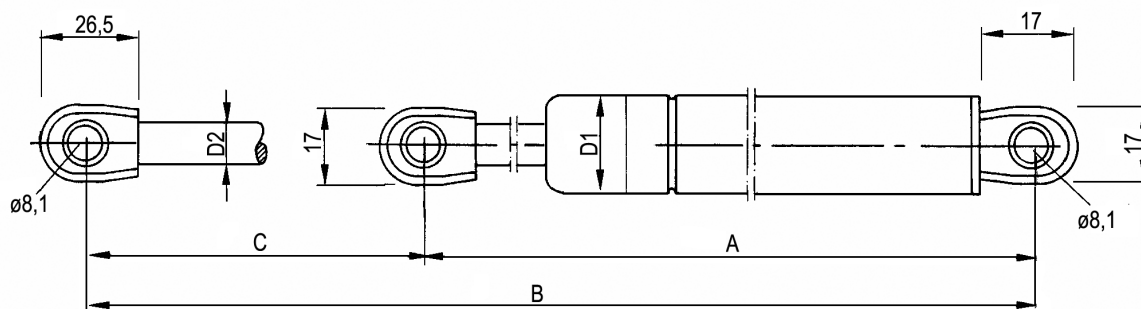
Zajišťovací třmen pro plynové vzpěry

TT-číslo : viz. tabulka

Materiál : ocel pozink

Slouží pro zajištění zatížené vzpěry ve vysunutě poloze





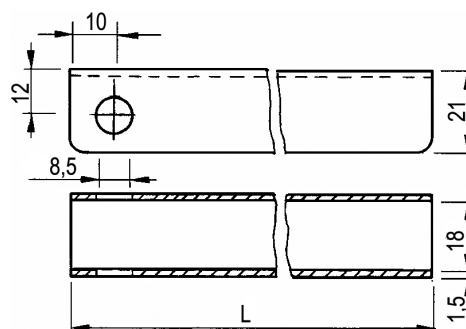
TT-číslo	Síla F N	Zdvih C mm	Délka		Válec D1 mm	Pístnice D2 mm	Váha cca kg / ks	Zajišťovací třmen TT-číslo	Délka tř. L mm				
			A mm	B mm									
0851 410.025	250	100	201	300,5	22	10	0,290	0851 110.000	113				
0851 420.025	250	200	305	504,5									
0851 420.050	500												
0851 420.075	750	250	402	651,5			0,540	0851 125.000	273				
0851 425.025	250												
0851 425.050	500												
0851 425.075	750	300	451	750,5	28	14	0,611	0851 125.000	323				
0851 430.075	750		450	749,5									
0851 430.100	1000		400	496,5						896,5	1,090		
0851 430.125	1250												
0851 430.150	1500												
0851 440.050	500	400	496,5	896,5	1,090								
0851 440.075	750												
0851 440.100	1000												
0851 440.125	1250												
0851 440.150	1500												

Zajišťovací třmen pro plynové vzpěry

TT-číslo : viz. tabulka

Materiál : ocel pozink

Slouží pro zajištění zatížené vzpěry ve vysunutě poloze



0861 001.000**Naviják**

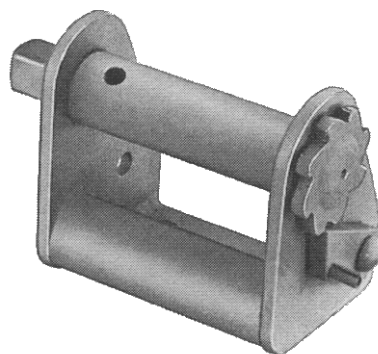
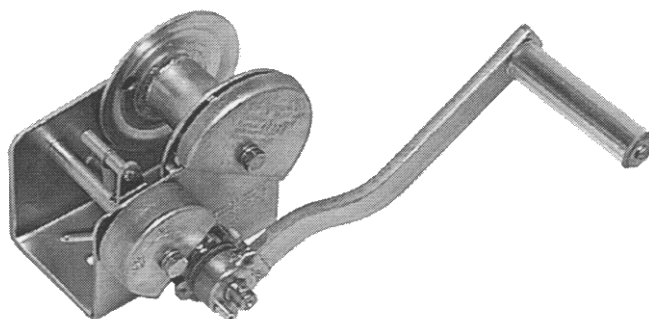
Nosnost : 500 kg

Připojení : čtyřhran 27 mm

Lano : délka 10 m, ø 8 mm

Materiál : ocel

Hmotnost : 5,200 kg

**Naviják**

TT-číslo	Průměr lana mm	Materiál	Délka lana m	Převodový poměr	Nosnost kg	Hmotnost kg / ks
0861 002.000	4	ocel pozink	16	2 : 1	450	3,060
0861 003.000	4		39	3 : 1	650	4,250
0861 004.000	5		23	4,5 : 1	1000	5,750

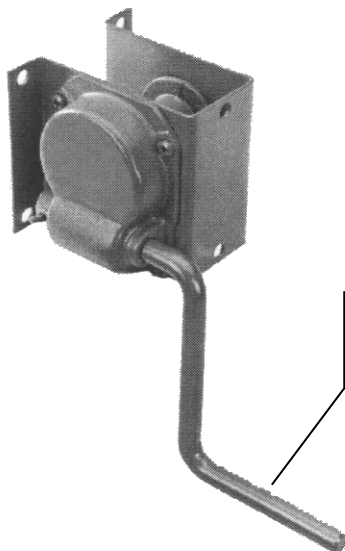
0861 005.500**Naviják s odnímatelnou klikou**

Nosnost : 250 kg

Lano : délka 3,3 m, \varnothing 6 nebo 8 mm -
- není součástí dodávky

Materiál : ocel

Hmotnost : 4,100 kg

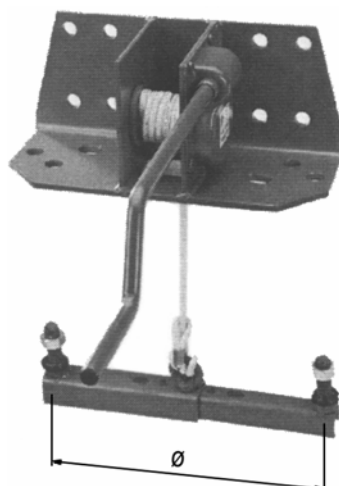
**0861 005.550**
Klika k navijáku**0861 006.000****Zvedák rezervy - komplet**Vhodný pro disk kola rozteč děr \varnothing 205, 225, 275 a 335 mm se 6, 8 a 10 děrami.

Nosnost : 250 kg

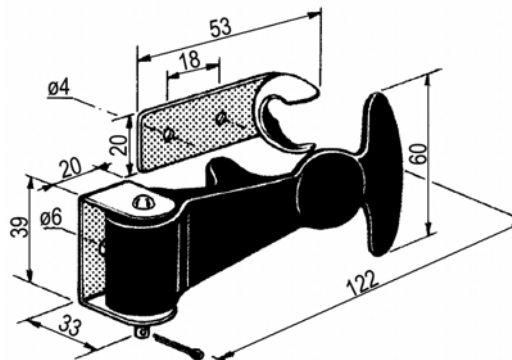
Lano : délka 1,75 m, \varnothing 8 mm -
- je součástí dodávky

Materiál : ocel

Hmotnost : 16,0 kg



0871 001.000
Gumový držák – kompletní
 Materiál : pružný díl – pryž
 kovové díly – ocel pozink
 Hmotnost : 0,117 kg / ks

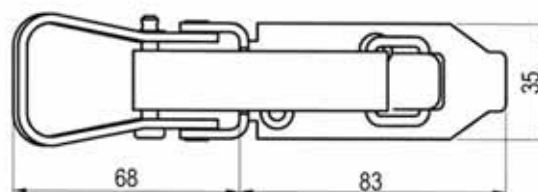
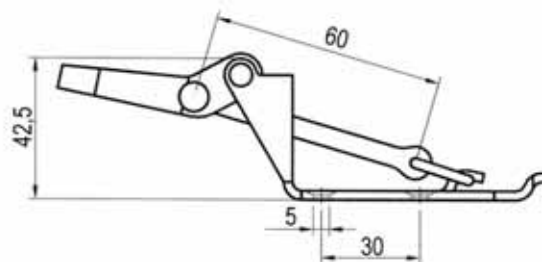


Náhradní díly

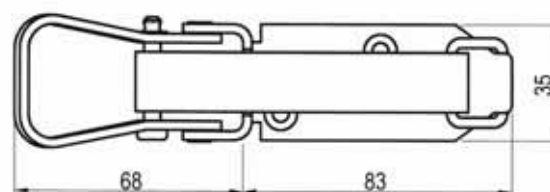
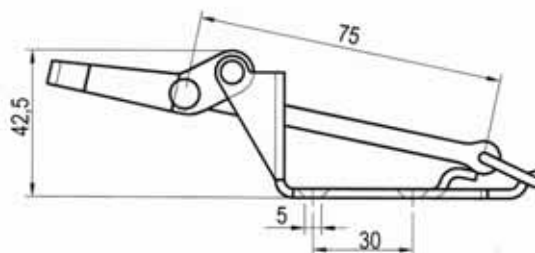
TT-číslo	Název	Hmotnost kg / ks
0871 002.000	Pružný pryžový díl	0,055
0871 003.000	Závěs	0,036
0871 004.000	Protikus pro ukotvení pružného dílu	0,020
0871 005.000	Kolík, závlačka	0,006

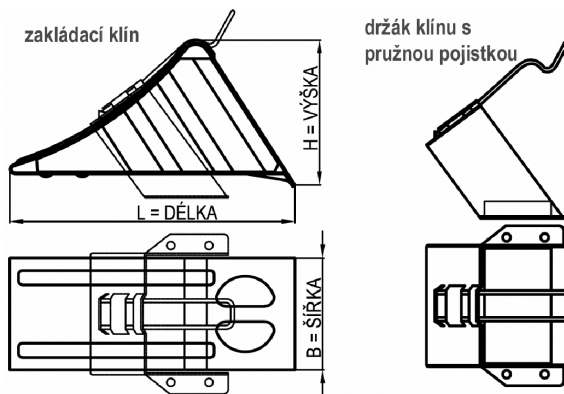
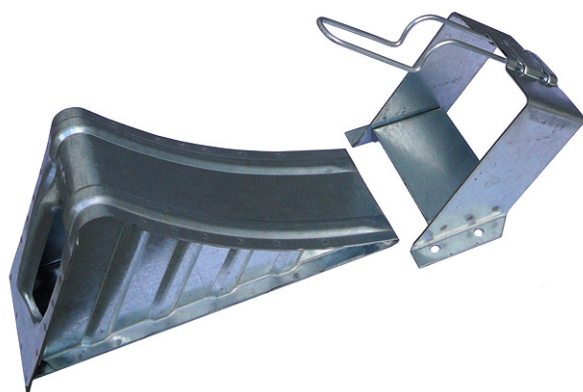
0871 020.000**Držák nářadí, small typ**pro násady $\varnothing 28 - 40\text{mm}$

Hmotnost: 0,145 kg / ks

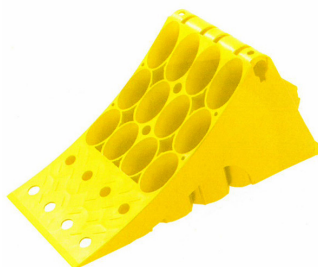
**0871 021.000****Držák nářadí, big typ**pro násady $\varnothing 40 - 60\text{mm}$

Hmotnost: 0,15 kg / ks





Zakládací klíny – ocel pozink							Držáky klínu - ocel pozink	
TT-číslo	Rádus cca mm	Délka mm	Šířka mm	Výška mm	Zatížení klínu od kola max. kg	Hmotnost kg / ks	TT-číslo	Hmotnost kg / ks
0871 101.000	360	260	120	145	1 600	1,2	0871 104.000	0,600
0871 102.000	460	360	160	190	5 000	3,0	0871 105.000	1,300
0871 103.000	560	470	200	230	6 500	4,5	0871 106.000	2,200



Držák klínu
0871 108.000

Zakládací klíny – plastové, žluté							Držáky klínu - ocel pozink	
TT-číslo	Rádus cca mm	Délka mm	Šířka mm	Výška mm		Hmotnost kg / ks	TT-číslo	Hmotnost kg / ks
0871 110.100	460	390	160	200		1,1	0871 108.000	0,80
0871 111.100	460	470	200	230		1,05	0871 108.000	0,80

0871 201.000

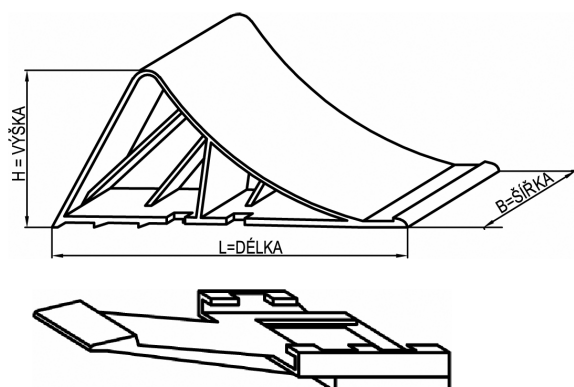
Zakládací klín

Materiál : PE – černá barva
Rozměry : L x B x H, 224 x 90 x 99
Zatížení klínu od kola max. 800 kg
Hmotnost : 0,220 kg / ks

0871 202.000

Držák klínu

Materiál : PE – černá barva
Hmotnost : 0,040 kg / ks

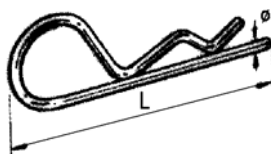


0871 301.000

Zajištění čepu drát ø 3 mm

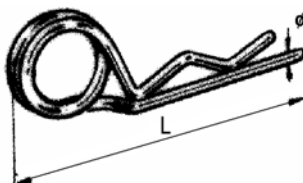
Délka : L = 60 mm

Materiál : pružinová ocel, pozink



Zajištění čepu

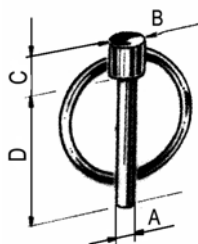
Materiál : pružinová ocel, pozink



TT-čís.	Ø drátu mm	Délka cca mm	Hmotnost kg / 100ks
0871 306.000	2	52	0,39
0871 302.000	3	62	1,2
0871 303.000	4	78	2,9
0871 304.000	5	92	3,2
0871 305.000	6	120	9,3

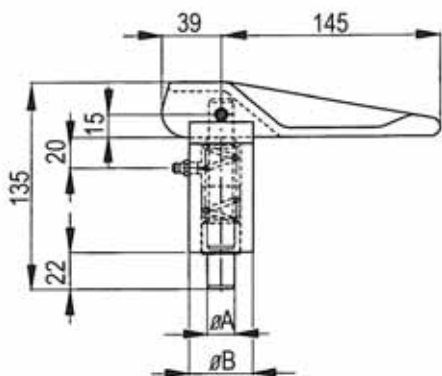
Zajišťovací čep s kroužkem

Materiál : ocel pozink



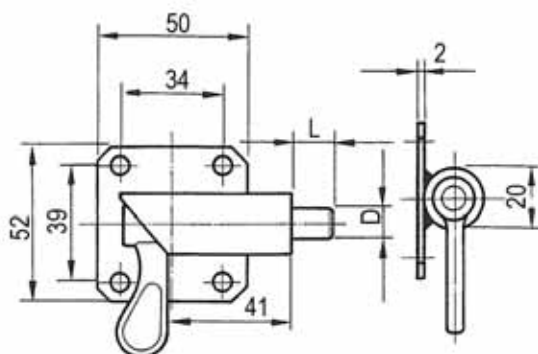
TT-čís.	Ø A mm	B mm	C mm	D mm	Hmotnost kg / 100ks
0871 401.000	4,5	10	12	30	1,48
0871 402.000	4,5	11	16	40	2,51
0871 405.000	6	11	16	40	2,87
0871 403.000	7	9	10	42	2,95
0871 404.000	8	11	16	32	3,41
0871 406.000	10	11	16	40	4,49

Zajišťovač otočný komplet FS97
 Materiál: ocel přírodní, bez povrchové úpravy



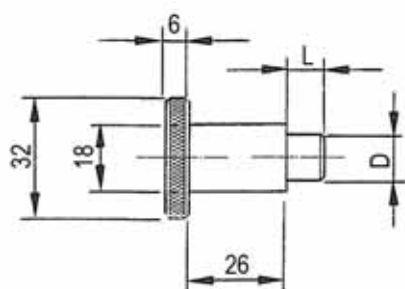
TT-čís.	TYP	Ø A mm	Ø B mm	Hmotnost kg / ks
0812 008.000	FS 97	16	42	1,2
0812 009.000	FS 97	18	42	1,2
0812 010.000	FS 97	20	42	1,2
0812 011.000	FS 97	25	42	1,2
0812 012.000	FS 97	30	42	1,2
0812 013.000	FS 98	32	50	2,0
0812 014.000	FS 98	35	50	2,0

Zajišťovač otočný s deskou 50 x 52mm pro přišroubování
 Materiál: tělo - ocel pozink, ostatní díly- ocel přírodní



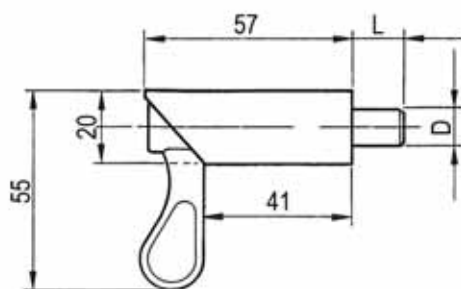
TT-číslo	TT-číslo	Ø D mm	L mm	Hmotnost kg / ks
LEVÝ	PRAVÝ			
0871 321.000	0871 322.000	8	14	0,17
0871 323.000	0871 324.000	10	10	0,175
0871 325.000	0871 326.000	10	14	0,175
0871 327.000	0871 328.000	12	14	0,175
0871 329.000	0871 330.000	15	14	0,185

Kolík zajišťovací s pružinou Typ F (D x L), pro přivaření
 Materiál: ocel přírodní



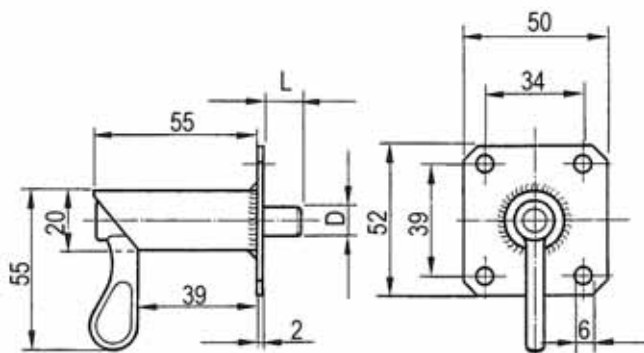
TT-čís.	Ø D mm	L mm	Hmotnost kg / ks
0871 331.000	8	6	0,08
0871 332.000	8	10	0,09
0871 333.000	10	10	0,09
0871 334.000	12	10	0,09

Zajišťovač otočný Typ S (D x L) pro přivaření
 Materiál: páčka - ocel pozink, ostatní díly - ocel přírodní

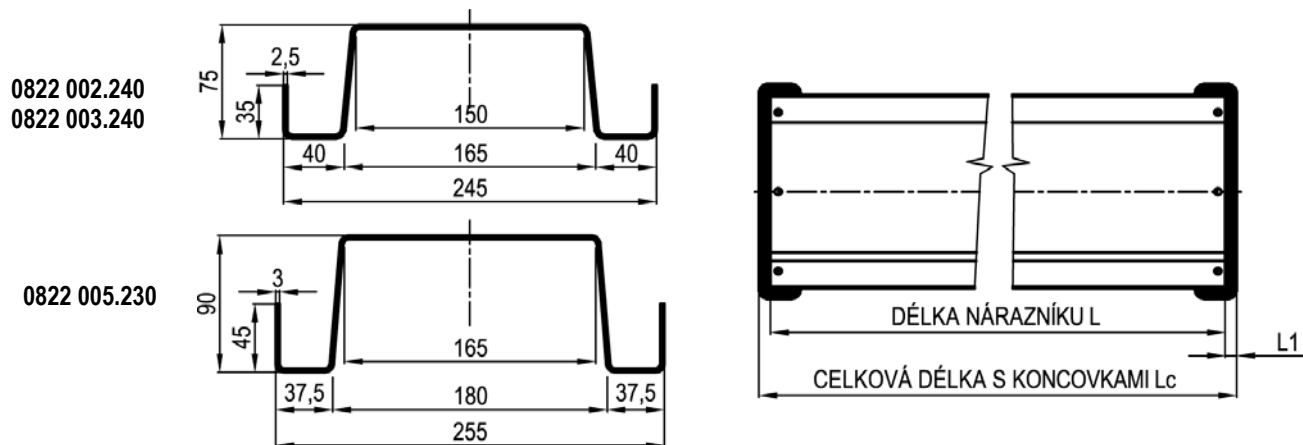


TT-čís.	Ø D mm	L mm	Hmotnost kg / ks
0871 351.014	8	14	0,12
0871 352.010	10	10	0,13
0871 352.014	10	14	0,13
0871 353.014	12	14	0,135
0871 354.010	15	14	0,14

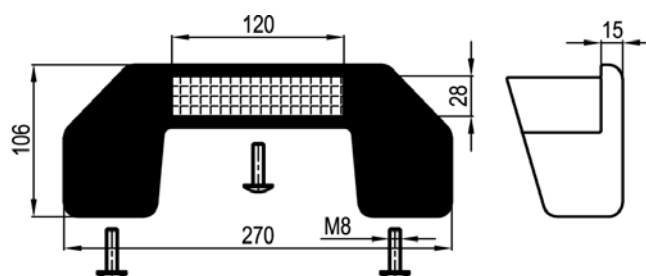
Zajišťovač otočný s deskou D x L pro přišroubování
 Materiál: páčka - ocel pozink, ostatní díly - ocel přírodní



TT-čís.	Ø D mm	L mm	Hmotnost kg / ks
0871 360.000	8	14	0,16
0871 361.000	10	10	0,165
0871 362.000	10	14	0,165
0871 363.000	12	14	0,17
0871 364.000	15	14	0,175



0822 001.000

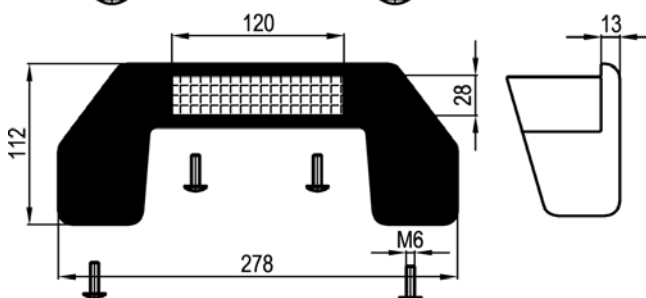
**Koncovka nárazníku s boční žlutou odrazkou**

Dodávka je včetně spoj materiálu.

Materiál: PUR – černá

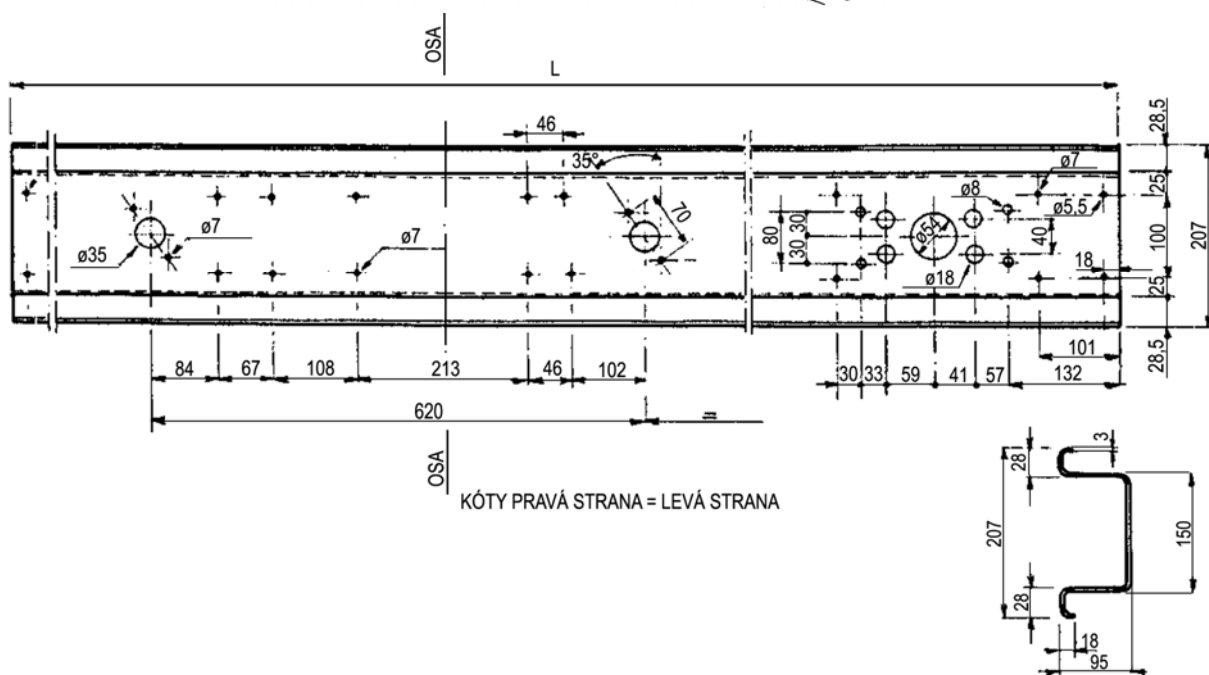
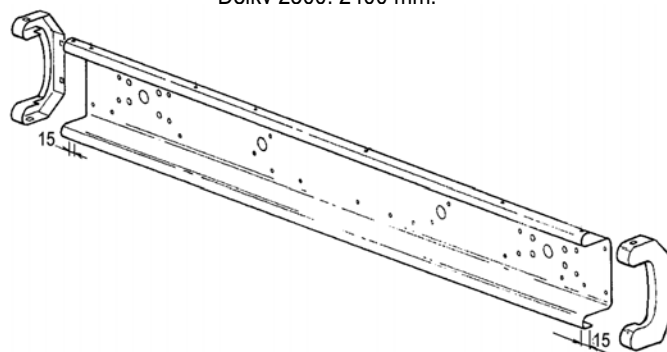
Hmotnost je uvedena včetně spoj. materiálu.

0822 004.000

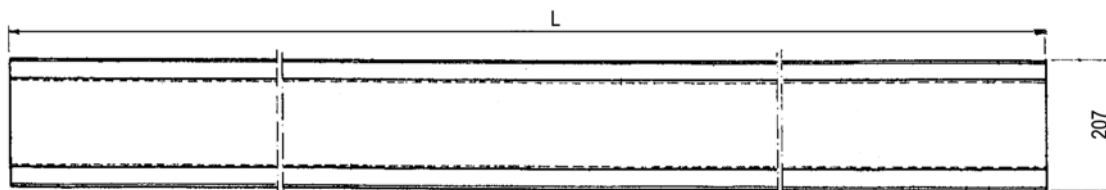


Zadní nárazníky							
TT-číslo	L délka nárazníku mm	Lc délka celková mm	L1 délka plast. koncovky mm	Materiál	Hmotnost kg / ks	TT-číslo koncovky	Hmotnost kg / ks
0822 002.240	2400	2430	15	ocel pozink	19,6	0822 001.000	0,6
0822 003.240	2400	2430	15	AlMgSi0,5 - elox	7,5	0822 001.000	
0822 005.230	2300	2326	13	ocel	27,0	0822 004.000	0,4

Zadní nárazníky s plastovými koncovkami, standartní šedá barva,
s otvory pro montáž osvětlení nebo bez otvorů.
Délkv 2300, 2400 mm.



TT-číslo	Název	L (včetně koncovek) mm	Materiál / Barva	Hmotnost kg
0822 015.240	Zadní nárazník s otvory	2400	ocel / šedá	16,5



TT-číslo	Název	L (včetně koncovek) mm	Materiál / Barva	Hmotnost kg
0822 016.230	Zadní nárazník bez otvorů	2300	ocel / šedá	16,4
0822 016.240	Zadní nárazník bez otvorů	2400	ocel / šedá	17,1

Na základě protiskluzových pojezdových ploch a různých pojistek proti sklouznutí je možné provádět nakládací operace absolutně bezpečně. Údaje o nosnosti se vztahují na dvojosé vozidlo s rozdělením zatížení na osy od 1/3 do 2/3 a osové vzdálenosti 1500 mm. U jednoosých vozidel se nosnost snižuje na 2/3 udávané hodnoty.

Stoupání by nemělo překročit úhel 16,5° nebo 30%.

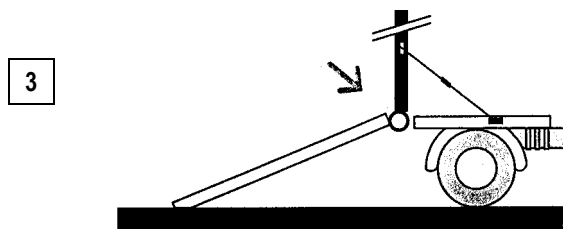
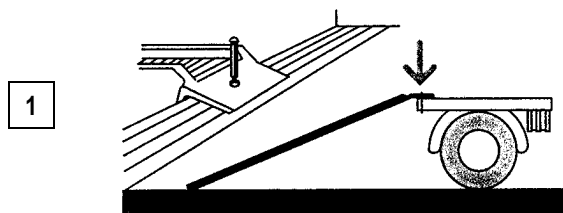
Délku rampy lze určit podle následujícího vzorce.

$$\text{Délka v mm} = \frac{\text{rozdíl výška v mm}}{\text{stoupání v \%}} \times 100$$

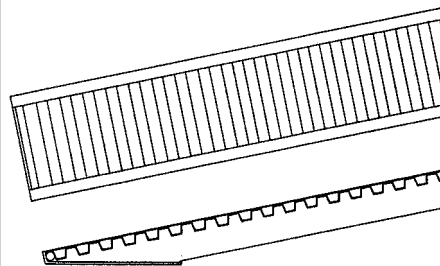
AVS rampy mohou být dodávány podle přání s okrajem nebo bez okrajů, ale také jenom s jednostranným okrajem. Následující uvedené AVS typy lze přejíždět vozidly opatřenými vzduchovými pneumatikami nebo vozidly s gumovými pásy. Veškeré nakládací rampy jsou k dostání také ve skládacím provedení.

POJISTKA PROTI SKLOUZNUTÍ. Nakládací rampy musí být provozovatelem před každým uvedením do provozu zajištěny. Tato povinnost vyplývá ze směnic Oborového odborového svazu ZH 156/1 pro nakládací můstky a pojezdové rampy, odstavec 4.5.2. Provozovatel má na výběr následující pojistky proti sesmeknutí:

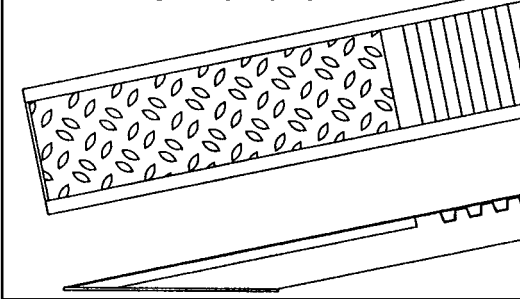
1. **SVORNÍK.** Dosedací plocha nakládací rampy a podlaha vozidla mají vrtání, kterými se prostrčí svorník, upevněný k nakládací rampě.
2. **POHYBLIVÁ POJISTNÁ PŘÍLOŽKA (AVS 80 - 130 + AOS).** Pojistná příložka se nasune mezi podlahu vozidla a postranici. Pohyblivá pojistná příložka patří ke standardnímu vybavení u dodávky typů AVS 80 – 130, rovněž jako u typů AOS.
3. **KLOUBOVÝ ČLÁNEK.** Místo dosedací plochy jazyku je přivařen kousek trubky jako kloubový článek. Pomocí zasunovací osy, která je upevněna na vozidle, a která se zavede do třmenu, se tento článek připojí. Zasunovací kolík je zajištěn proti vysunutí do strany.



Pro vozidla s pneumatikami
povrch je tvořen trapézovým profilem



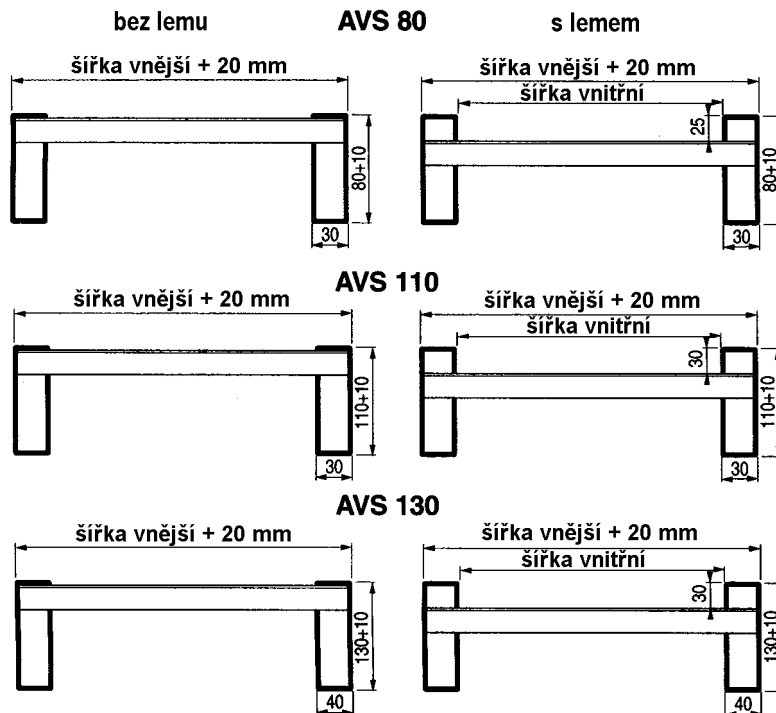
Pro vozidla s gumovými pásy



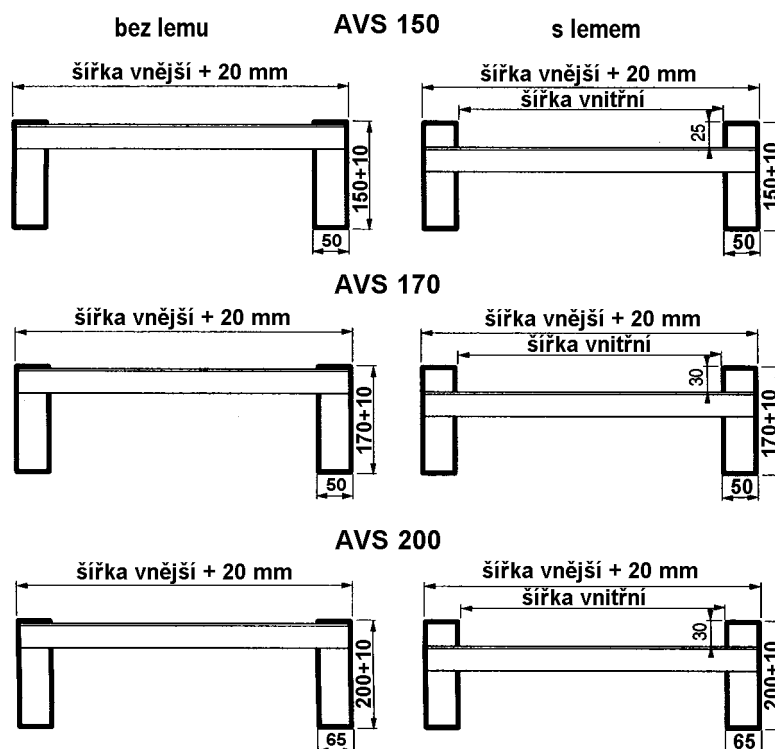
Pro vozidla s pneumatikami
Povrch je tvořen stálým trapézovým profilem

Pro vozidla s gumovými pásy
Stejná pojezdová plocha jako předchozí ale zesílená v oblasti nájezdu, na základě zvýšených bodových zátěží.

TYP AVS



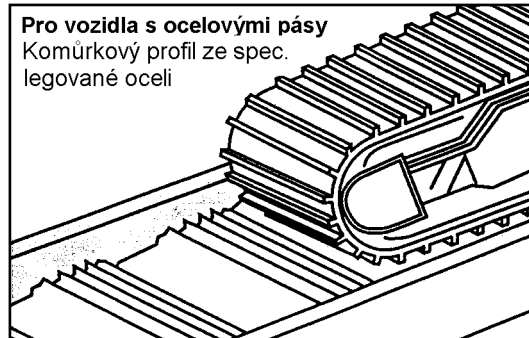
Typ	TT-číslo		Délka mm	Šířka mm		Výška nájezdu mm	Zatížení daN / paar	Hmotnost kg / ks
	bez lemu	s lemem		vnitřní	vnější			
AVS 80	0881 081.001	0881 082.001	1620	245	305 (+20)	30%	2630	10
	0881 081.002	0881 082.002	1980			590	2150	12
	0881 081.003	0881 082.003	2340			720	1660	14
	0881 081.004	0881 082.004	3240			950	1000	19
	0881 081.005	0881 082.005	3960			1175	750	23
AVS 110	0881 111.001	0881 112.001	1610	245	305 (+20)	500	4050	13
	0881 111.002	0881 112.002	1970			590	3310	15
	0881 111.003	0881 112.003	2330			720	2800	17
	0881 111.004	0881 112.004	3230			950	1810	23
	0881 111.005	0881 112.005	3950			1175	1360	27
	0881 111.006	0881 112.006	4670	340	400 (+20)	1400	1090	31
	0881 111.007	0881 112.007	1610			500	4050	15
	0881 111.008	0881 112.008	1970			590	3310	17
	0881 111.009	0881 112.009	2330			720	2800	20
	0881 111.010	0881 112.010	3230			950	1810	26
	0881 111.011	0881 112.011	3950			1175	1360	31
AVS 130	0881 131.001	0881 132.001	2510	325	405 (+20)	750	5150	26
	0881 131.002	0881 132.002	3050			915	4390	31
	0881 131.003	0881 132.003	3590			1080	3470	35
	0881 131.004	0881 132.004	4130			1240	2860	40
	0881 131.005	0881 132.005	4670			1400	2430	45
	0881 131.006	0881 132.006	5210			1560	2120	50

TYP AVS

Typ	TT-číslo		Délka mm	Šířka mm		Výška nájezdu mm	Zatížení kp / paar při rozpětí 2000 mm		Hmotnost kg / ks
	bez lemu	s lemem		vnitřní	vnější		bez lemu	s lemem	
AVS 150	0881 151.001	0881 152.001	2640	360	460 (+20)	790	7840	7350	36
	0881 151.002	0881 152.002	3040			910	6810	6380	41
	0881 151.003	0881 152.003	3640			1090	5400	5250	48
	0881 151.004	0881 152.004	4040			1210	4610	4470	53
	0881 151.005	0881 152.005	4440			1330	4010	3890	58
	0881 151.006	0881 152.006	5040			1510	3350	3260	65
AVS 170	0881 171.001	0881 172.001	2840	400	s lemem 500 (+20) bez lemu 520 (+20)	850	7840	7990	41
	0881 171.002	0881 172.002	3240			970	6870	6970	46
	0881 171.003	0881 172.003	3840			1150	5790	5320	54
	0881 171.004	0881 172.004	4240			1270	5250	4590	58
	0881 171.005	0881 172.005	4640			1390	4790	4030	64
	0881 171.006	0881 172.006	5240			1570	4250	3400	71
	0881 171.007	0881 172.007	5440			1645	4090	3230	74
AVS 200	0881 201.001	0881 202.001	2840	450	580 (+20)	850	11240		59
	0881 201.002	0881 202.002	3440			1030	10790		70
	0881 201.003	0881 202.003	4240			1270	8500		85
	0881 201.004	0881 202.004	4440			1330	7950		89
	0881 201.005	0881 202.005	5040			1510	6650		100
	0881 201.006	0881 202.006	5240			1570	6310		104

Pro vozidla s ocelovými pásy

Dutý komůrkový profil ze speciální legované oceli, která bez problémů vydrží vysoké nároky kladené ocelovými pásy



Typ	TT-číslo		Délka mm	Šířka mm		Výška nájezdu mm	Zatížení kp / paar	Hmotnost kg / ks
	bez lemu	s lemem		vnitřní	vnější	30%		
AVS 150	0881 153.001	0881 154.001	2640	400	500 (+20)	790	7300	44
	0881 153.002	0881 154.002	3040			910	6300	49
	0881 153.003	0881 154.003	3640			1090	5200	57
	0881 153.004	0881 154.004	4040			1210	4400	64
	0881 153.005	0881 154.005	4440			1330	3800	70
	0881 153.006	0881 154.006	5040			1510	3250	79
AVS 170	0881 173.001	0881 174.001	2840	400	s lemem 500 (+20) bez lemu 520 (+20)	850	8000	51
	0881 173.002	0881 174.002	3240			970	6900	58
	0881 173.003	0881 174.003	3840			1150	5300	68
	0881 173.004	0881 174.004	4240			1270	4600	73
	0881 173.005	0881 174.005	4640			1390	4000	81
	0881 173.006	0881 174.006	5240			1570	3400	90
	0881 173.007	0881 174.007	5440			1645	3200	94
AVS 200	0881 203.001	0881 204.001	2840	450	580 (+20)	850	8500	65
	0881 203.002	0881 204.002	3440			1030	8500	78
	0881 203.003	0881 204.003	4240			1270	8200	95
	0881 203.004	0881 204.004	4440			1330	7700	100
	0881 203.005	0881 204.005	5040			1510	6400	110
	0881 203.006	0881 204.006	5240			1570	6100	115

Tyto nakládací rampy byly speciálně vyvinuty pro nakládání těžkých stavebních strojů. Rampy je možno dodat v následujících provedeních: závěsné, kloubové, středově skládací s podpěrnou nohou nebo dvojdílné s oddělenou nohou.

Pro pevně zabudované nakládací rampy je k dispozici pružinové zvedací zařízení, které výrazně snižuje sílu, vynaloženou při zvedání a spouštění. Obrázky ukazují provedení všech možností (skládací, včetně pružinového zvedacího zařízení)

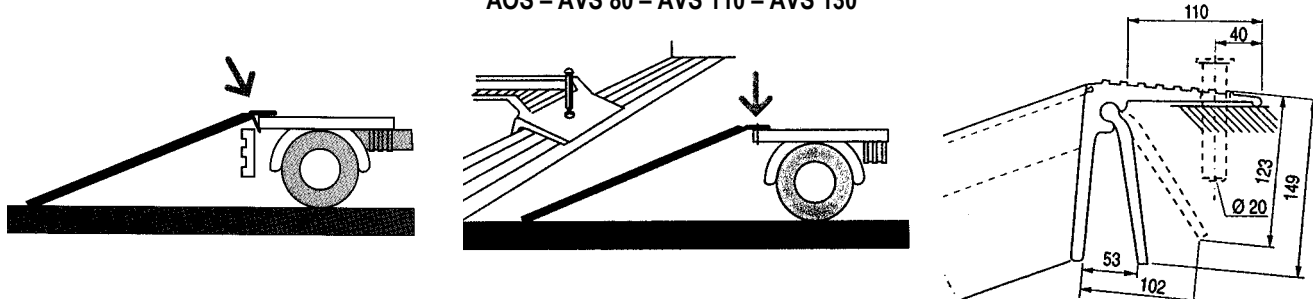
Zajištění nájezdů proti skluzu**Pohyblivá pojistná příložka**

Pojistná příložka se zasune přímo mezi postranici a podlahu vozu. Pohyblivá příložka patří ke standardnímu vybavení
AOS – AVS 80 – AVS 110 – AVS 130

Svorníky

Dosedací plocha nakládací rampy a podlaha vozidla mají vrtání, kterými se prostrčí svorník, upevněný k nakládací rampě.

AOS – AVS 80 – AVS 110 – AVS 130

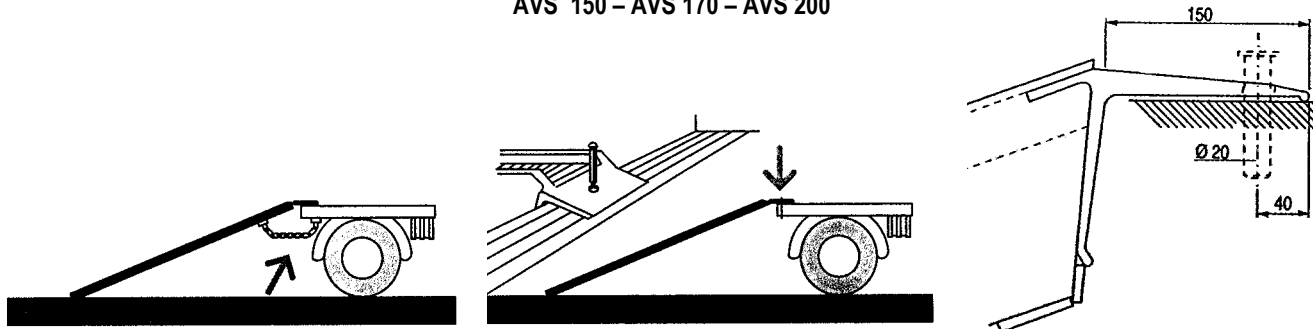
**Pojistné očko a řetěz**

Nakládací rampa je sepnuta s vozidlem řetězem přes pojistné očko. (na objednávku)

Svorníky

Dosedací plocha nakládací rampy a podlaha vozidla mají vrtání, kterými se prostrčí svorník, upevněný k nakládací rampě.

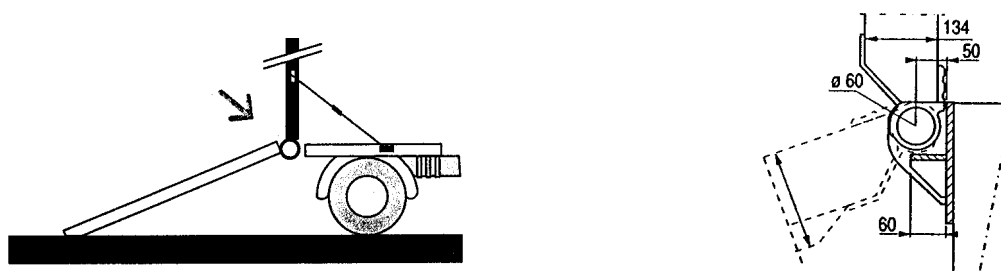
AVS 150 – AVS 170 – AVS 200

**Zavěšení do vodícího profilu**

Nakládací rampa se zavěší do vodícího ocelového profilu, který je přivařen k vozidlu.

**Kloubové připojení**

Místo jazyku dosedací plochy je k vozidlu přivařen kousek trubky, který slouží jako oko pantu. Zasunovacím kolíkem (60 mm průměr), zasunutým do třmenu, se oko připojí. Zasunovací kolík a uvolňovací tyč nejsou obsaženy v dodávce.



Na základě protiskluzových pojezdových ploch a různých pojistek proti sklouznutí je možné provádět nakládací operace absolutně bezpečně. Údaje o nosnosti se vztahují na dvouosé vozidlo s rozdělením zatížení na osy od 1/3 do 2/3 a osové vzdálenosti 1500 mm. U jednoosých vozidel se nosnost snižuje na 2/3 udávané hodnoty.

Stoupání by nemělo překročit úhel 18,5° nebo 30%.

Délku rampy lze určit podle následujícího vzorce.

$$\text{Délka v mm} = \text{rozdíl výška v mm} \times 100$$

stoupání v %

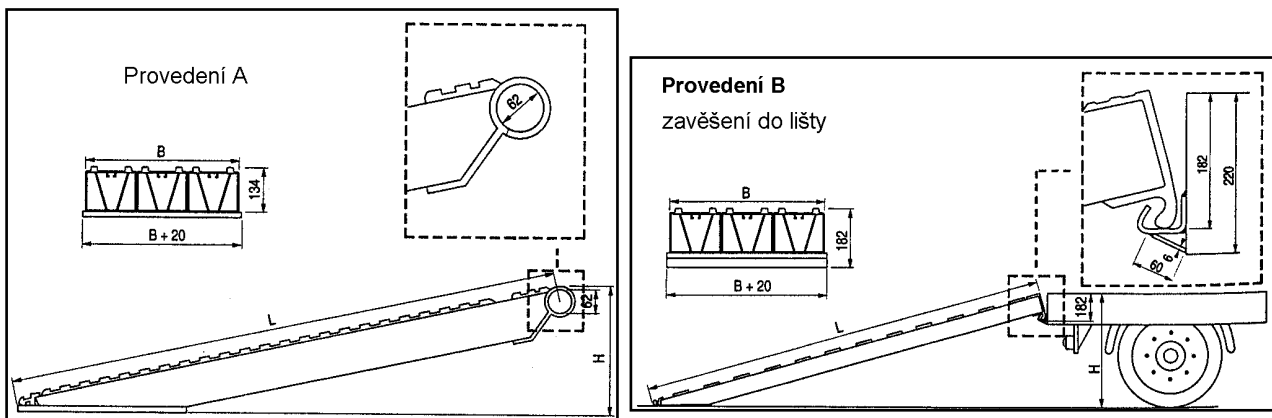
TYP VFR
Nosnost do 32 000 daN / na dvojici ramp (nájezdů)

Tyto nájezdové rampy a klíny jsou koncipovány pro podvalníky a těžkotonážní vozidla. Konstrukce je složena z hliníkových profilů . Proto může být pro každou potřebnou nosnost a pro každé nasazení dodáno optimální provedení.

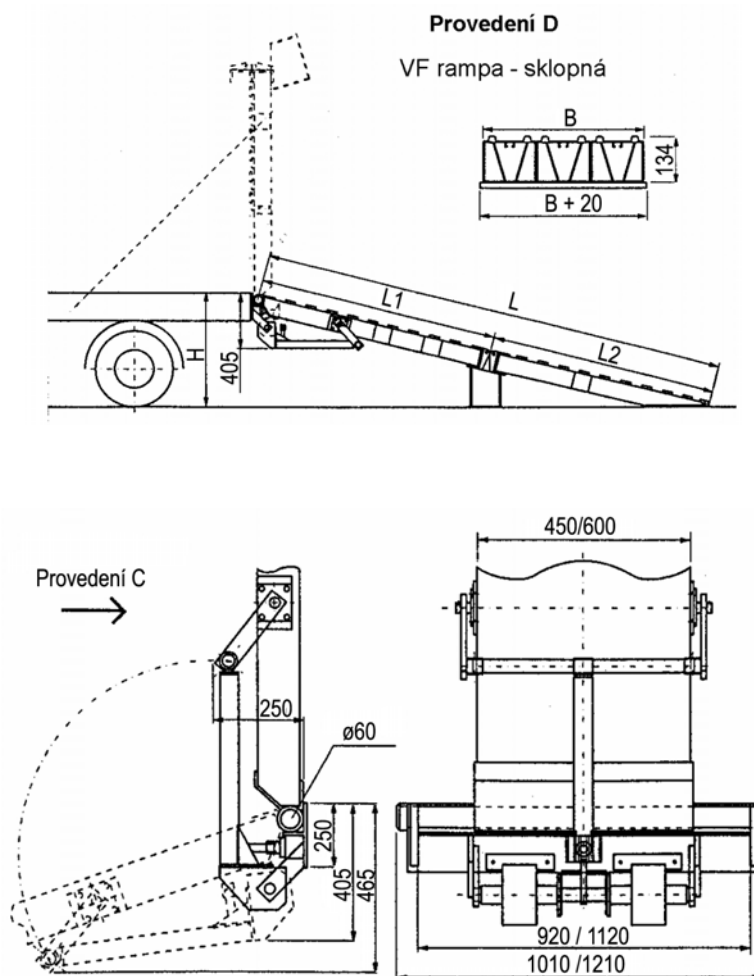
VFR nájezdové rampy mohou být také nasazeny jako jednotlivé profily.

Hliníkové nájezdové rampy mohou být v průběhu přepravy podle typu vozidla také převáženy v zabudovaných držácích.

Protiskluzové pojezdové plochy poskytují při poježdění bezpečné držení vozidlům, opatřeným pneumatikami, gumovými nebo ocelovými pásy.

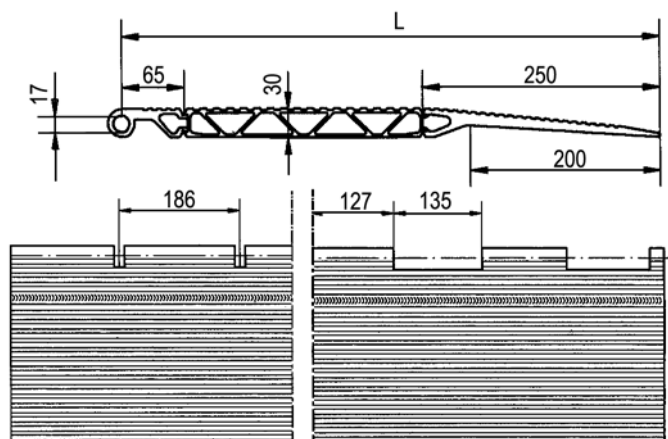


TT-číslo		Délka L mm	Šířka B mm		Výška nájezdu H mm		Zatížení dan / paar	Hmotnost kg / ks
provedení A	provedení B		vnitřní	vnější	15%	30%		
0881 210.001	0881 211.001	2400	450	B + 20	360	720	24000	76
0881 210.002	0881 211.002	2800			420	840	20000	86
0881 210.003	0881 211.003	3000			450	900	18000	91
0881 210.004	0881 211.004	2400	600		360	720	32000	104
0881 210.005	0881 211.005	2800			420	840	26000	114
0881 210.006	0881 211.006	3000			450	900	22000	118
0881 210.100	Lišta, ocel přírodní, délka 2600 mm						23	
0881 210.200	Lišta, ocel pozink, délka 2600 mm						23	

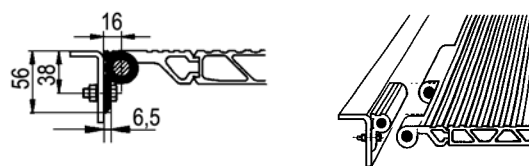


Pružinový zvedák – schéma, rozměry

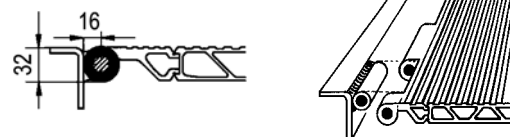
TT-číslo	Délka L1 mm	Délka L2 mm	Šířka B mm		Výška nájezdu H mm		Zatížení dan / paar	Hmotnost kg / ks
			vnitřní	vnější	15%	30%		
provedení D								
0881 212.001	1600	1400	450	B + 20	450	900	24000	203
0881 212.002	1850	1650			525	1050	24000	221
0881 212.003	1600	1400	600		450	900	32000	230
0881 212.004	2000	1500			525	1050	32000	250
0881 212.100	Zvedák pružinový provedení C pro šířku 450 mm							82
0881 212.200	Zvedák pružinový provedení C pro šířku 600 mm							82



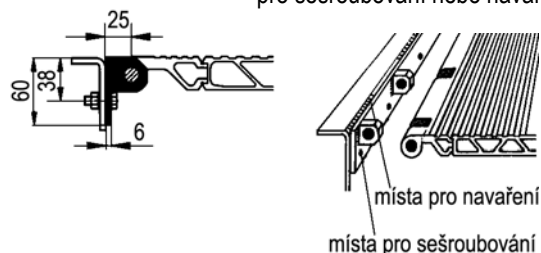
Provedení 1 Hliníkový profil k sešroubování



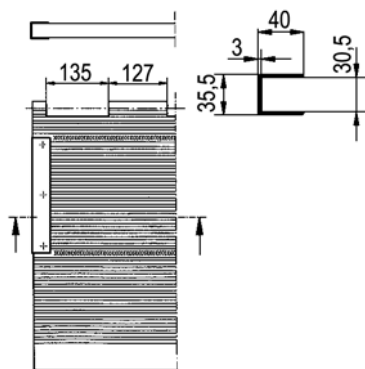
Provedení 2 Hliníkový profil k navaření



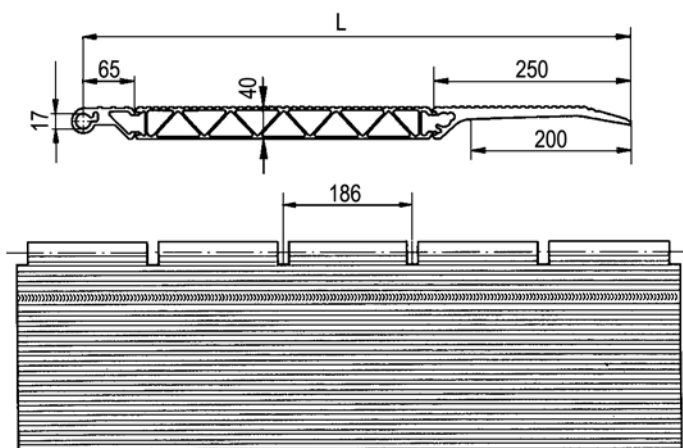
Provedení 3 Průběžný ocelový pant pro sešroubování nebo navaření



Lemovací U profil
0411 380.000

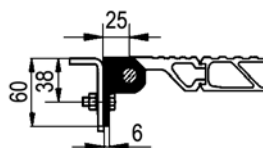


TT-číslo			Délka L mm	Šířka B mm	Zatížení daN (kp)	Hmotnost kg / m
Provedení 1	Provedení 2	Provedení 3				
0881 301.001	0881 302.001	0881 303.001	565	dle zadání zákazníka	3500	16
0881 301.002	0881 302.002	0881 303.002	690		3000	19
0881 301.003	0881 302.003	0881 303.003	815		2500	22
0881 301.004	0881 302.004	0881 303.004	940		2300	26
0881 301.005	0881 302.005	0881 303.005	1065		2100	29
0881 301.006	0881 302.006	0881 303.006	1190		1900	32
0881 301.007	0881 302.007	0881 303.007	1315		1600	35
0881 301.008	0881 302.008	0881 303.008	1565		1300	42
0881 301.009	0881 302.009	0881 303.009	1690		1100	45
0881 301.010	0881 302.010	0881 303.010	1815		900	48
0881 301.011	0881 302.011	0881 303.011	2065		700	54

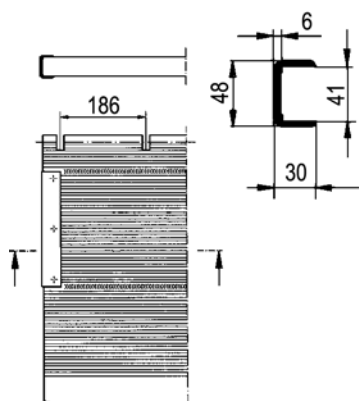


Provedení 3

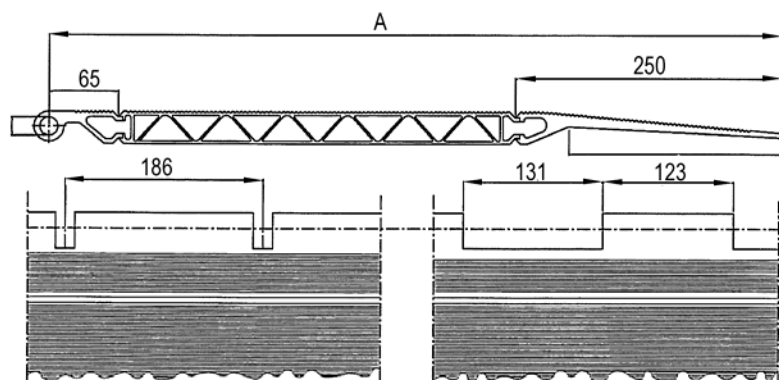
Průběžný ocelový pant pro sešroubování nebo navaření



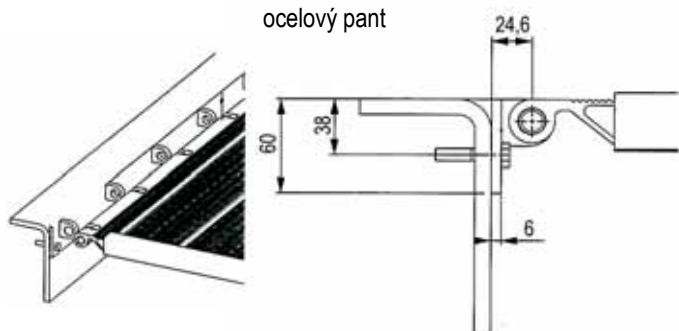
Lemovací U profil



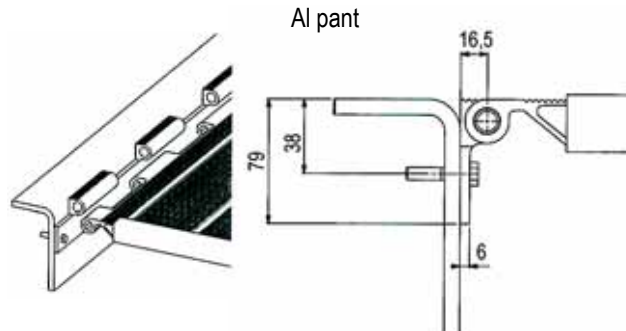
TT-číslo	Délka L mm	Šířka B mm	Zatížení daN (kp)	Hmotnost kg / m
Provedení 3				
0881 313.001	565	dle zadání zákazníka	4500	21
0881 313.002	690		4000	23
0881 313.003	815		3500	27
0881 313.004	940		3000	31
0881 313.005	1065		2800	33
0881 313.006	1190		2600	37
0881 313.007	1315		2500	41
0881 313.008	1565		2400	47
0881 313.009	1690		2100	51
0881 313.010	1815		1800	53
0881 313.011	2065		1400	60



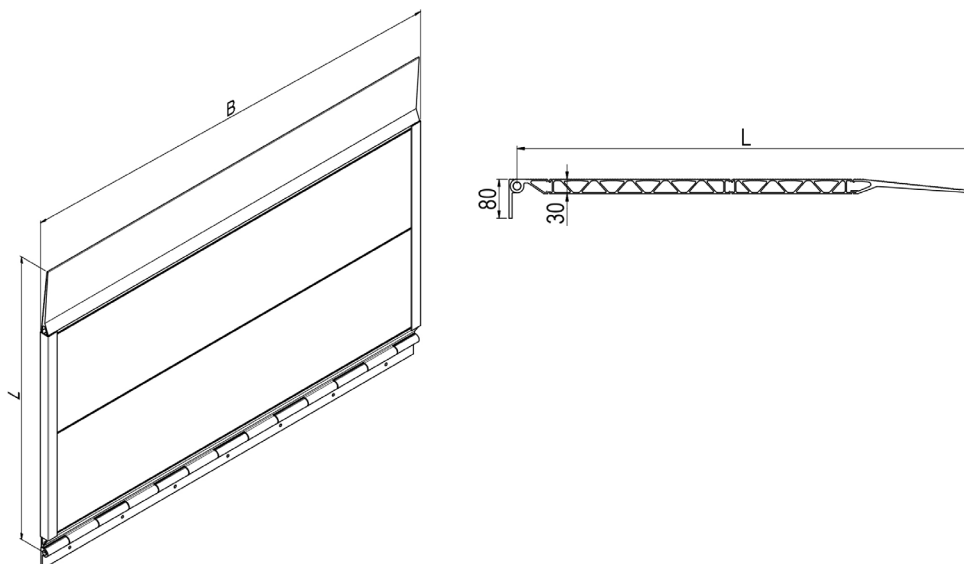
Provedení 1
ocelový pant



Provedení 2
Al pant

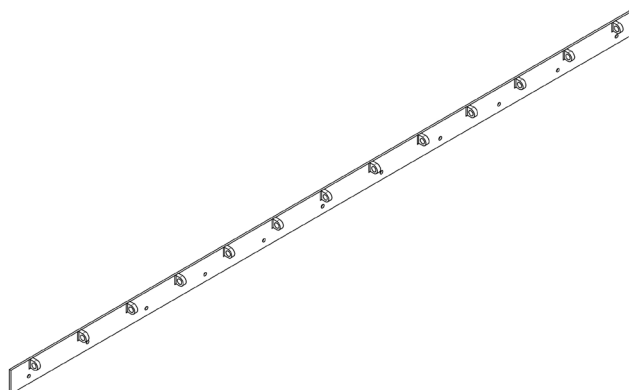


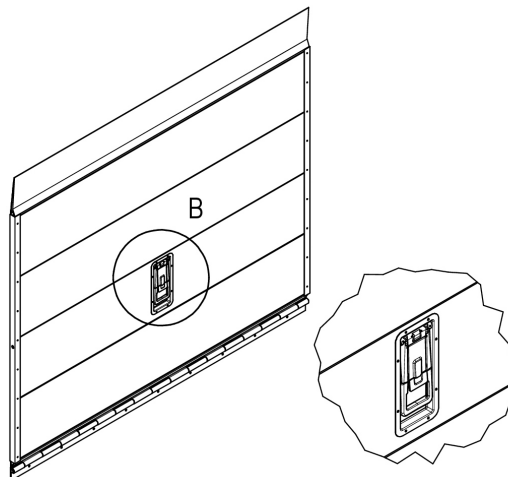
TT-číslo		Délka L mm	Šířka B mm	Zatížení daN (kp)	Hmotnost kg / m
Provedení 1	Provedení 2				
0881 401.001	0881 402.001	565	dle zadání zákazníka	4170	19
0881 401.002	0881 402.002	690		3420	21
0881 401.003	0881 402.003	815		2890	25
0881 401.004	0881 402.004	940		2510	27
0881 401.005	0881 402.005	1065		2210	30
0881 401.006	0881 402.006	1190		1980	34
0881 401.007	0881 402.007	1315		1790	36
0881 401.008	0881 402.008	1565		1300	42
0881 401.009	0881 402.009	1690		1100	45
0881 401.010	0881 402.010	1815		958	48
0881 401.011	0881 402.011	2065		720	54



Přejezdový můstek bez uzávěru typ TT 30-P, s Al závěsem					
TT-číslo	Označení	Délka L mm	Šířka B mm	Zatížení daN (kp)	Hmotnost kg / m
0881 530.xxx	TT 30-P-565	565	dle zadání zákazníka		16,6
0881 531.xxx	TT 30-P-690	690			19,3
0881 532.xxx	TT 30-P-815	815			22,6
0881 533.xxx	TT 30-P-940	940			25,3
0881 534.xxx	TT 30-P-1065	1065			28,0
0881 535.xxx	TT 30-P-1190	1190			31,3
0881 536.xxx	TT 30-P-1315	1315			34,0
0881 537.xxx	TT 30-P-1565	1565			40,0
0881 538.xxx	TT 30-P-1690	1690			42,7
0881 539.xxx	TT 30-P-1815	1815			45,3
0881 540.xxx	TT 30-P-1940	1940			48,6
0881 541.xxx	TT 30-P-2065	2065			51,3

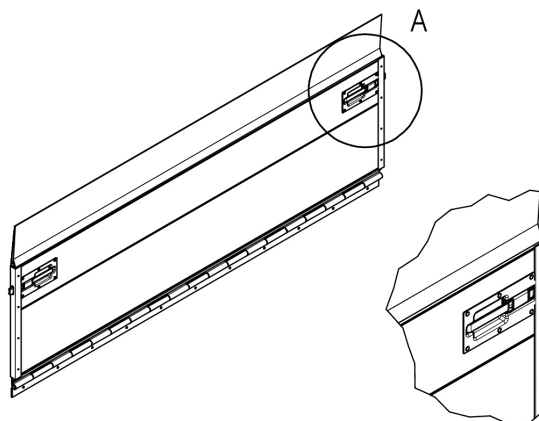
Přejezdový můstek s ocelovým závěsem lze objednat na základě předchozí poptávky





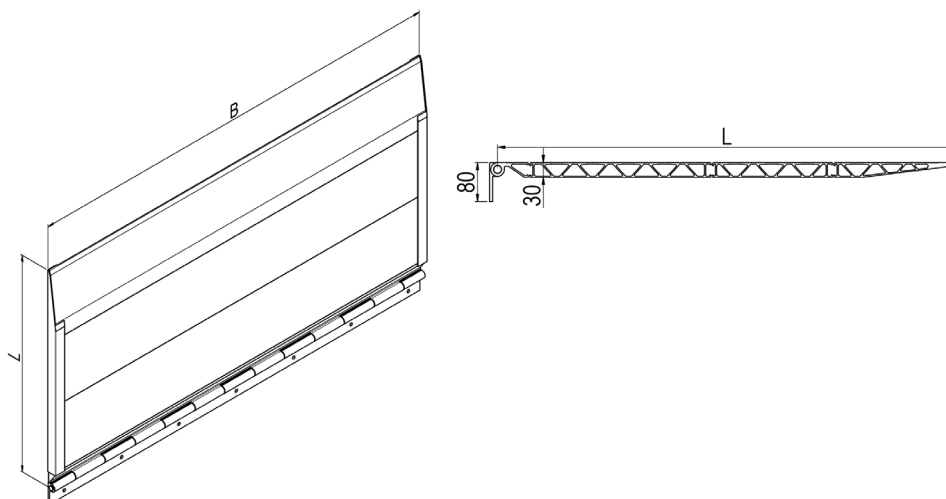
1021 301.023
Uzávěr zapuštěný otočný
Materiál: ocel nerez

Přejezdový můstek se zapuštěným otočným uzávěrem typ TT 30-PO s Al závěsem					
TT-číslo	Označení	Délka L mm	Šířka B mm	Zatížení daN (kp)	Hmotnost kg / m
0881 511.xxx	TT 30-PO-690	690	dle zadání zákazníka		
0881 512.xxx	TT 30-PO-815	815			
0881 513.xxx	TT 30-PO-940	940			
0881 514.xxx	TT 30-PO-1065	1065			
0881 515.xxx	TT 30-PO-1190	1190			
0881 516.xxx	TT 30-PO-1350	1350			
0881 517.xxx	TT 30-PO-1565	1565			
0881 518.xxx	TT 30-PO-1690	1690			
0881 519.xxx	TT 30-PO-1815	1815			
0881 520.xxx	TT 30-PO-2065	2065			



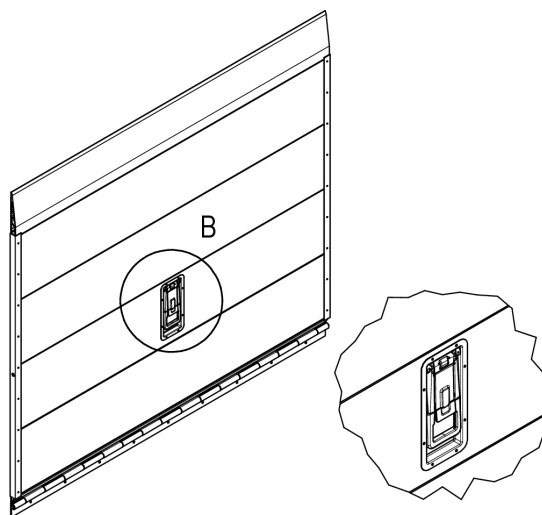
0423 011.000
Uzávěr zapuštěný bočnicový
Materiál: ocel pozink

Přejezdový můstek se zapuštěným bočnicovým uzávěrem typ TT 30-PZ s Al závěsem					
TT-číslo	Označení	Délka L mm	Šířka B mm	Zatížení daN (kp)	Hmotnost kg / m
0881 521.xxx	TT 30-PZ-690	690	dle zadání zákazníka		
0881 522.xxx	TT 30-PZ-815	815			
0881 523.xxx	TT 30-PZ-940	940			
0881 524.xxx	TT 30-PZ-1065	1065			
0881 525.xxx	TT 30-PZ-1190	1190			
0881 526.xxx	TT 30-PZ-1350	1350			
0881 527.xxx	TT 30-PZ-1565	1565			
0881 528.xxx	TT 30-PZ-1690	1690			
0881 529.xxx	TT 30-PZ-1815	1815			



Nájezdový můstek bez uzávěru typ TT 30-N s Al závěsem					
TT-číslo	Označení	Délka L mm	Šířka B mm	Zatížení daN (kp)	Hmotnost kg / m
0881 568.xxx	TT 30-N-315	315	dle zadání zákazníka		10,7
0881 569.xxx	TT 30-N-690	690		19,3	
0881 570.xxx	TT 30-N-565	565		16,6	
0881 571.xxx	TT 30-N-815	815		22,6	
0881 572.xxx	TT 30-N-940	940		25,3	
0881 573.xxx	TT 30-N-1065	1065		28,0	
0881 574.xxx	TT 30-N-1190	1190		31,3	
0881 575.xxx	TT 30-N-1315	1315		34,0	
0881 576.xxx	TT 30-N-1565	1565		40,0	
0881 577.xxx	TT 30-N-1690	1690		42,7	
0881 578.xxx	TT 30-N-1815	1815		45,3	
0881 579.xxx	TT 30-N-1940	1940		48,6	
0881 580.xxx	TT 30-N-2065	2065		51,3	
0881 581.xxx	TT 30-N-2190	2190		54,5	
0881 589.xxx	TT 30-N-2815	2815		69,2	

Nájezdový můstek s ocelovým závěsem lze objednat na základě předchozí poptávky



1021 301.023
Uzávěr zapuštěný otočný
Materiál: ocel nerez

Nájezdový můstek se zapuštěným otočným uzávěrem typ TT 30-PO s Al závěsem					
TT-číslo	Označení	Délka L mm	Šířka B mm	Zatížení daN (kp)	Hmotnost kg / m
0881 551.xxx	TT 30-NO-690	690	dle zadání zákazníka		
0881 552.xxx	TT 30-NO-815	815			
0881 553.xxx	TT 30-NO-940	940			
0881 554.xxx	TT 30-NO-1065	1065			
0881 555.xxx	TT 30-NO-1190	1190			
0881 556.xxx	TT 30-NO-1350	1350			
0881 557.xxx	TT 30-NO-1565	1565			
0881 558.xxx	TT 30-NO-1690	1690			
0881 559.xxx	TT 30-NO-1815	1815			
0881 560.xxx	TT 30-NO-1940	1940			
0881 561.xxx	TT 30-NO-2065	2065			